

- D Bedienungsanleitung
- NL Gebruiksaanwijzing
- GB Operating instructions
- F Instructions d'utilisation
- E Instrucciones de servicio
- I Istruzioni per l'uso
- P Instruções de funcionamento

- H Használati útmutató
- PL Instrukcja obsługi
- RUS Руководство по эксплуатации
- FIN Käyttöohje
- SK Návod na obsluhu
- CZ Návod k použití
- SL Navodilo za uporabo



**Skimmer 200**

**Skimmer 200**

**Skimmer 200**

**Skimmer 200**

**Skimmer 200**

**Sfioratore 200**

**Skimmer 200**

**Szkimmer 200**

**Skimmer 200**

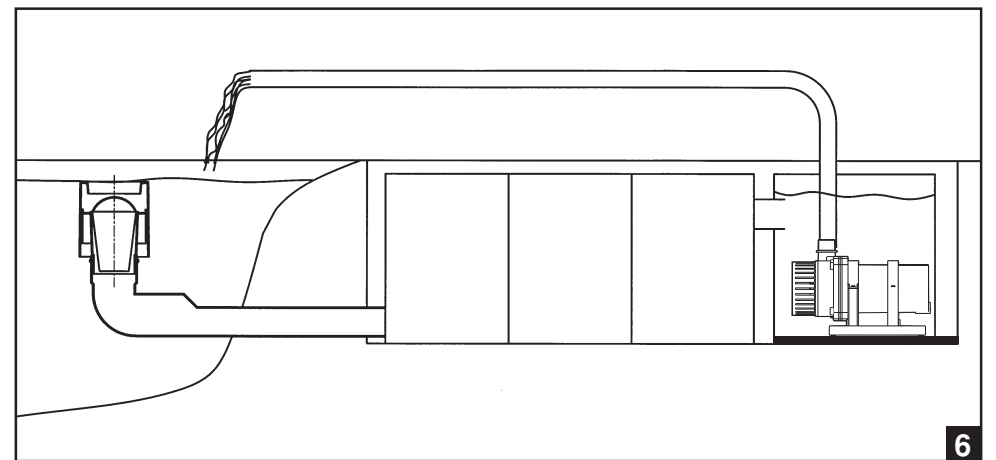
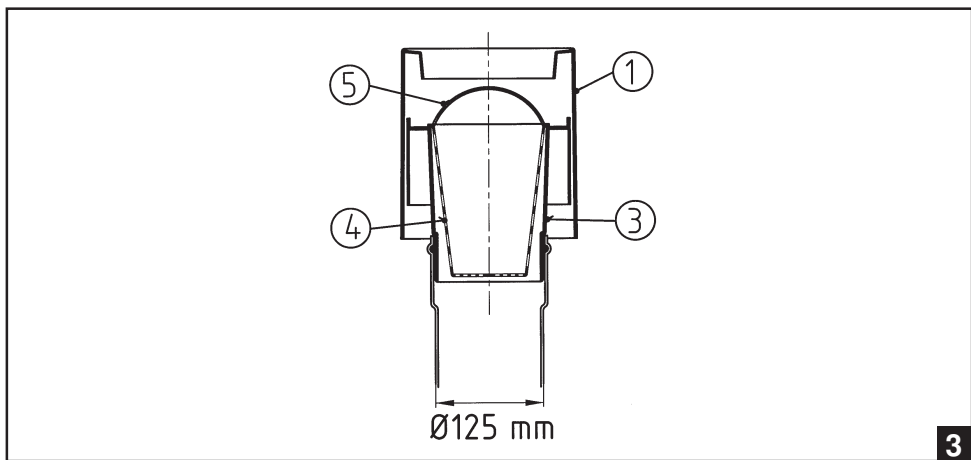
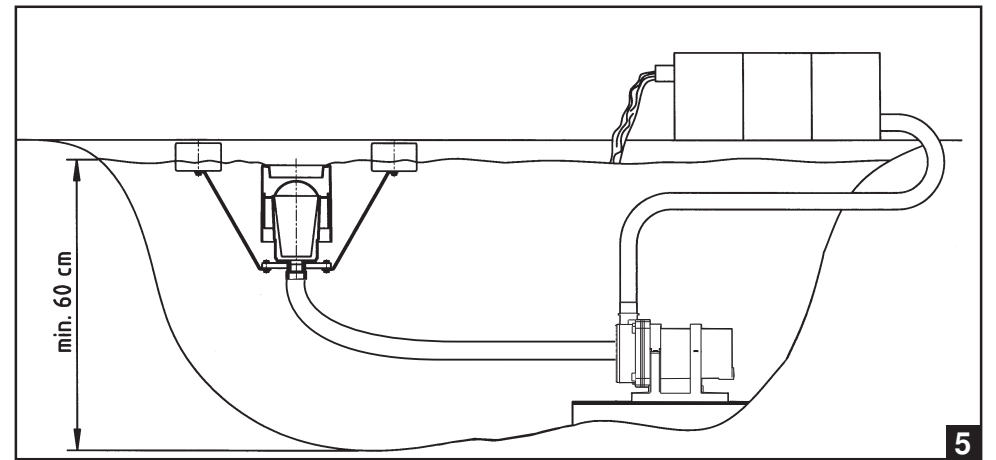
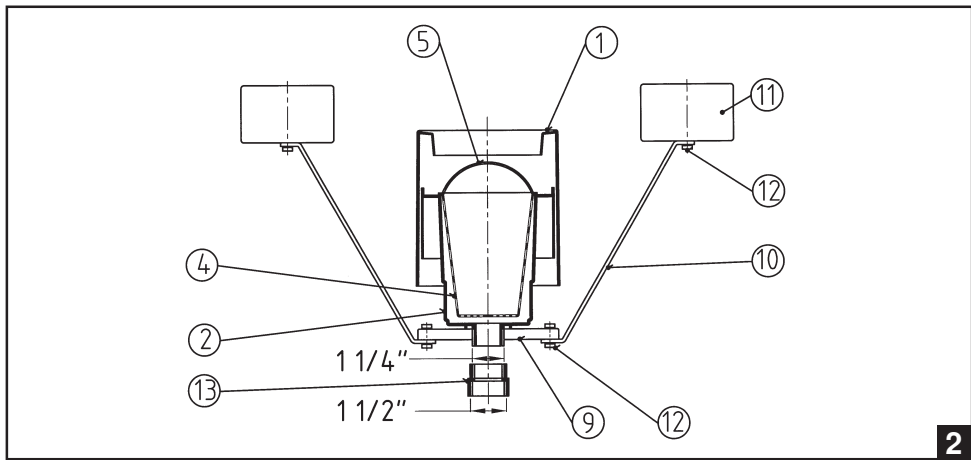
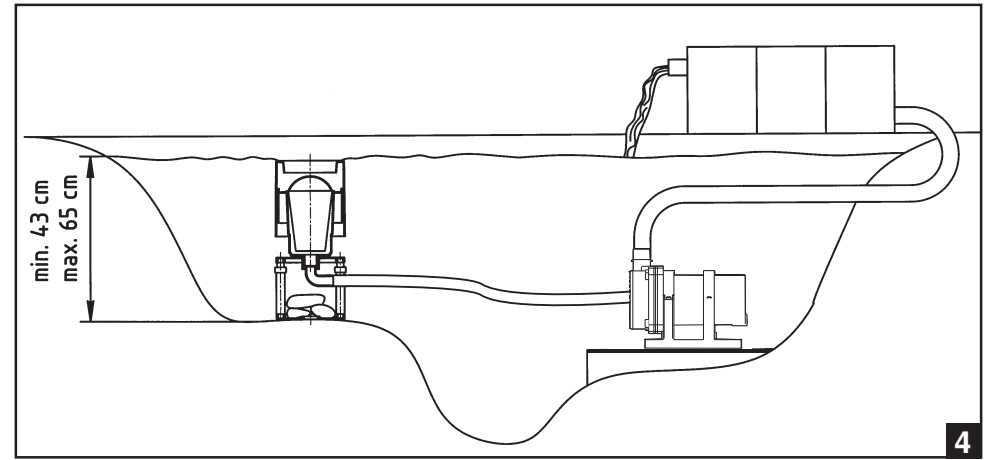
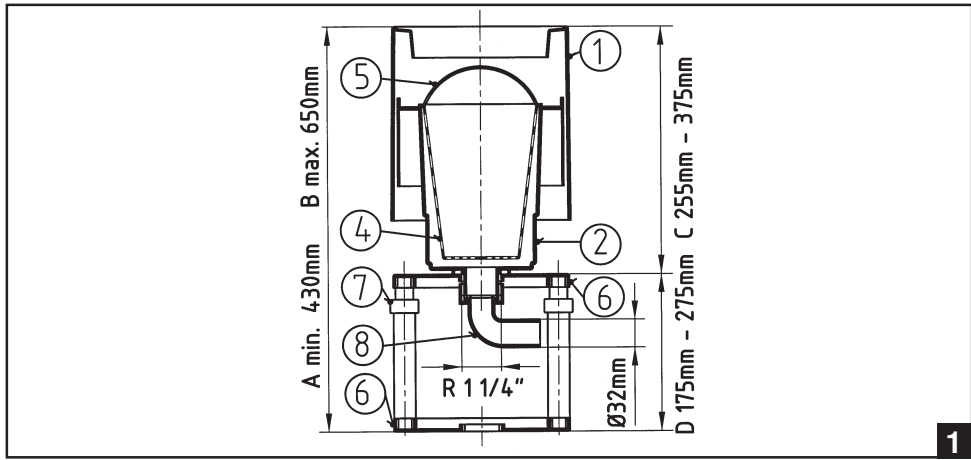
**Скиммер 200**

**Skimmeri 200**

**Skimmer 200**

**Skimmer 200**

**Skimmer 200**



## D

Diese Bedienungsanleitung enthält wichtige Hinweise für Montage, Betrieb und Sicherheit!



Der Skimmer 200 ermöglicht das Absaugen von Schmutzpartikeln an der Wasseroberfläche, bevor sie zu Boden sinken und den Teich verunreinigen. Grobe Teilchen wie Blätter oder Gräser werden vom Filterkorb abgefangen, kleine Teilchen werden durch die Pumpe zum Filtersystem gefördert und dort aus dem Teichwasser gefiltert.



### Empfohlene Filtersystem-Kombinationen

Teichgröße in Liter	Teichgröße in m <sup>2</sup> (ca.)	Skimmer	Pumpe	Filter	UV-C Strahler
4500	15	Skimmer 200	eco-X2 4500, eco-Tec2 4500	DELTA 4500	8 Watt
7500	20	Skimmer 200	eco-X2 4500, eco-Tec2 4500	DELTA 7500	16 Watt
12000	35	Skimmer 200	eco-X2 7500, eco-Tec2 7500	DELTA 12000	25 Watt
15000	45	Skimmer 200	eco-X2 10000, eco-Tec2 1000	DELTA 15000	30 Watt
18000	55	Skimmer 200	eco-X2 10000, eco-Tec2 10000	DELTA 18000	55 Watt
24000	60	Skimmer 200	eco-X2 13000, eco-Tec2 13000	DELTA 24000	55 Watt
36000	100	Skimmer 200	eco-X2 16000, eco-Tec2 16000	DELTA 36000	75 Watt

Darüberhinaus ist der Skimmer 200 für effektive Durchflussmengen bis max. 300 l/min. geeignet.



### Lieferumfang (siehe Abb. 1-3)

Benennung	Art.-Nr.	Anzahl Skimmer 200	Anzahl Schwimm-skimmer 200	Anzahl Rohr-skimmer 200
1 Schwimmer Ø 200	104/002764	1	1	1
2 Skimmergehäuse Ø 200	104/002765	1	1	-
3 Skimmergehäuse	104/002908	-	-	1
4 Filterkorb	104/002766	1	1	1
5 Skimmerbügel	104/002826	1	1	1
6 Skimmerplatte Ø 200	104/002767	1	-	-
7 Teleskop G 1/2"	104/002344	3	-	-
8 Winkelschlauchtülle Ø 32 mit Überwurfmutter G 1 1/4" und Dichtung	116/000012	1	-	-
9 Skimmerplatte Ø 200 - M 6	104/002992	-	1	-
10 Schwimmerstange	104/002907	-	3	-
11 Schwimmertopf Ø 152	104/003082	-	3	-
12 Schraube M 6 x 16	114/000048	-	6	-
Fächerscheibe Ø 6,4	114/000037	-	6	-
13 Reduziermuffe G 1 1/2" - G 1 1/4"	104/002993	-	1	-



### Achtung! Vor allen Arbeiten an Skimmer oder Teich, Pumpe vom Stromnetz trennen!



#### Montage Skimmer 200 (siehe Abb. 1)

1. Die Skimmerplatte an das Skimmergehäuse schrauben.
2. Die Winkelschlauchtülle mit Überwurfmutter und Dichtung an das Skimmergehäuse schrauben.
3. Die drei Teleskope an die Skimmerplatte schrauben.
4. Die Muttern der Teleskope lösen und die Teleskopenden an die zweite Skimmerplatte schrauben.
5. Den Filterkorb mit dem Skimmerbügel in das Skimmergehäuse stecken.
6. Den Schwimmer auf das Skimmergehäuse schieben.
7. Einen Teichschlauch Ø 32 mm auf die Winkelschlauchtülle schieben und mit einer Schlauchschelle befestigen. **TIP!** Am G 1 1/4" Gewinde kann ein größerer (Ø 40) Saugschlauch angeschlossen werden. Dieser Saugschlauch sollte nicht viel länger als nötig sein!
8. Das zweite Ende vom Teichschlauch am Sauganschluß der Pumpe montieren.

#### Aufstellung (siehe Abb. 4)

1. Die Aufstellfläche im Uferbereich sollte zwischen 43 und 65 cm tief und möglichst waagrecht sein.
2. Für eine optimale Funktion soll der Skimmer 200 in Hauptwindrichtung aufgestellt werden.
3. Die Höhe an den Teleskopen einstellen und mit dem Teleskop-Muttern festschrauben.
4. Den Skimmer 200 mit Steinen oder durch Festschrauben an einer Steinplatte am Boden fixieren.



**Achtung! Der Skimmer 200 läßt sich durch Höhenausgleich (D) und Wasserstandsdiﬀerenz (C) optimal in der Betriebshöhe (A-B) einstellen; steigt oder sinkt der Wasserstand über diese Grenzen hinaus, ist die einwandfreie Funktion gestört! Skimmerhöhe anpassen, Wasserstand korrigieren oder die Pumpe abstellen!**



#### Montage Schwimmskimmer 200 (siehe Abb. 2)

1. Die Skimmerplatte an das Skimmergehäuse schrauben.
2. Die Schwimmerstangen mit Schrauben M 6 x 16 und Fächerscheiben Ø 6,4 an die Skimmerplatte schrauben.
3. Die Schwimmertöpfe mit Schrauben M 6 x 16 und Fächerscheiben Ø 6,4 an die Schwimmerstangen schrauben.
4. Den Filterkorb mit dem Skimmerbügel in das Skimmergehäuse stecken.
5. Den Schwimmer auf das Skimmergehäuse schieben.
6. Einen Teichschlauch mit Schlauchtülle am 1 1/4" Gewinde des Skimmergehäuses oder am 1 1/2" Gewinde der Reduziermuffe montieren (Reduziermuffe an Skimmergehäuse schrauben).
7. Das zweite Ende vom Teichschlauch am Sauganschluß der Pumpe montieren. Dieser Saugschlauch sollte nicht viel länger als nötig sein!

#### Aufstellung (siehe Abb. 5)

1. Der Schwimmskimmer 200 muss an einer Stelle mit mind. 60 cm Wassertiefe positioniert werden.
2. Für eine optimale Funktion sollte der Schwimmskimmer 200 in Hauptwindrichtung befestigt werden.
3. Befestigungsseile müssen für unterschiedliche Wasserstände, Verdunstung oder Regen, lang genug sein.
4. Durch die drei Schwimmertöpfe ist eine automatische Anpassung an das jeweilige Teichniveau gegeben.



**Achtung! Sinkt der Wasserstand unter 60 cm, kann die einwandfreie Funktion gestört werden! In diesem Fall kann die Pumpe kein Wasser mehr ansaugen. Sie läuft trocken; dies kann Schäden an der Pumpe verursachen!**



#### Montage Rohrskimmer 200 (siehe Abb. 3 + 6)

1. Das Rohrskimmergehäuse kann auf ein DN 125 mm Abflußrohr gesteckt werden, welches als Ansaugrohr für ein Filtersystem verwendet wird.
2. Den Filterkorb mit dem Skimmerbügel in das Skimmergehäuse stecken.
3. Den Schwimmer auf das Skimmergehäuse schieben.

**Aufstellung:** Für eine optimale Funktion sollte der Rohrskimmer 200 in Hauptwindrichtung befestigt werden.



#### Betriebshinweise

1. Skimmer 200 mit Schlauch oder Rohr und Pumpe an ein Filtersystem anschließen.
2. Der Schlauch zwischen Skimmer und Pumpe muß luftleer und mit Wasser gefüllt sein. Verlegen Sie den Schlauch ohne Bögen nach oben, damit sich keine Luftpolster bilden können, am besten mit einer leichten Steigung von der Pumpe zum Skimmer!
3. Den Schwimmer vor Inbetriebnahme anheben um das Luftpolster unter dem Schwimmerring sicherzustellen.
4. Bei Filteranlagen mit sehr geringen Durchflußmengen, kann es erforderlich sein das Luftpolster am Schwimmer zu verringern, damit das Wasser über den Schwimmer fließt. Dazu kerben Sie, mit einer Säge, Feile oder Messer, den inneren Schwimmerring an mehreren Stellen gleichmäßig ein.
5. Zum Reinigen kann der Filterkorb am Bügel, auch während des Betriebes, entnommen und geleert werden. Je nach Bedarf muß dieser Vorgang wiederholt und kontrolliert werden.



#### Winter - Wartung

Eis und Frost können den Skimmer zerstören! Um Schäden vorzubeugen im Herbst den Skimmer 200 aus dem Teich nehmen, reinigen und frostsicher überwintern.

Het bedrijfsvoorschrift geeft een belangrijke informatie over montage, werking en bescherming van de Skimmer 200.



De Skimmer 200 maakt het afzuigen van drijvende vervuiling op het wateroppervlak mogelijk, voordat deze vervuiling naar de bodem afzinkt en hierdoor de vijver vervuild. Grote delen, zoals bladeren en gras worden door de filterkorf opgevangen, kleine delen worden door de pomp verder getransporteerd naar een filter, dit filter filtert deze kleine delen uit het vijverwater.



#### Aanbevolen filtersysteem - combinaties\*

Vijverinhoud in liters	Vijveroppervlak in m <sup>2</sup> (ca.)	Skimmer	Vijverpomp	Filter	UV-C unit
4500	15	Skimmer 200	eco-X2 4500, eco-Tec2 4500	DELTA 4500	8 Watt
7500	20	Skimmer 200	eco-X2 4500, eco-Tec2 4500	DELTA 7500	16 Watt
12000	35	Skimmer 200	eco-X2 7500, eco-Tec2 7500	DELTA 12000	25 Watt
15000	45	Skimmer 200	eco-X2 10000, eco-Tec2 1000	DELTA 15000	30 Watt
18000	55	Skimmer 200	eco-X2 10000, eco-Tec2 10000	DELTA 18000	55 Watt
24000	60	Skimmer 200	eco-X2 13000, eco-Tec2 13000	DELTA 24000	55 Watt
36000	100	Skimmer 200	eco-X2 16000, eco-Tec2 16000	DELTA 36000	75 Watt

Bij inzet van de Skimmer 200 in grotere vijvers als hierboven genoemd is de Skimmer 200 in te zetten tot een maximale doorstroming van 300l/min.

\* Bij deze berekening is rekening gehouden met een gemiddelde vijver diepte van 30-40 cm.



#### Inhoud (zie afb. 1-3)

Omschrijving	Art.-nr.	Aantal Skimmer 200	Aantal Drijvende-skimmer 200	Aantal Buis-skimmer 200
1 Drijver Ø 200	104/002764	1	1	1
2 Skimmerhuis Ø 200	104/002765	1	1	-
3 Skimmerhuis	104/002908	-	-	1
4 Filterkorf	104/002766	1	1	1
5 Beugel	104/002826	1	1	1
6 Skimmerplaat Ø 200	104/002767	1	-	-
7 Telescoop buis G 1/2"	104/002344	3	-	-
8 Tule Ø 32	116/000012	1	-	-
met wartel G 1 1/4" en rubberafdichting				
9 Skimmerplaat Ø 200 - M 6	104/002992	-	1	-
10 Vlotterstang	104/002907	-	3	-
11 Drijfbak Ø 152	104/003082	-	3	-
12 Schroef M 6 x 16	114/000048	-	6	-
Waaierschijf Ø 6,4	114/000037	-	6	-
13 Reduceermof G 1 1/2" - G 1 1/4"	104/002993	-	1	-



**Let op! bij alle werkzaamheden aan de Skimmer 200 of in de vijver, eerst de pomp van het stroomnet scheiden!**



#### Montage Skimmer 200 (zie afb. 1)

- De skimmerplaat (5) aan het skimmerhuis (2) schroeven.
- De tule 90° met wartel en rubber afdichting (7) op het skimmerhuis schroeven.
- De 3 Telescoop buizen (6) op de skimmerplaat (5) schroeven.
- Draai de wartels van de telescoop buizen (6) los en draai de uiteindes van de telescoop buizen (6) aan de 2e skimmerplaat (5).
- Bevestig de beugel (4) op de filterkorf (3) en steek deze in het skimmerhuis (2).
- Schuif de drijver (1) over het skimmerhuis (2).
- Steek een vijverslang met een Ø van 32 mm op de tule 90° (7) en zet deze vast d.m.v. een slangkleem.  
**TIP!** Aan de G 1 1/4" draad kan een grotere (Ø 40 mm) slang aangesloten worden. Deze zuigslang mag niet veel langer zijn dan nodig is!
- Bevestig de andere kant van de vijverslang op de zuigzijde van de pomp.

#### Opstelling (zie afb. 4)

- De opstellingsplaats moet een diepte hebben tussen 43 en 65 cm onder de waterspiegel en wanneer mogelijk waterpas.
- Voor het optimaal functioneren van de Skimmer 200 moet deze opgesteld worden in de hoofdrichting van de wind.
- De hoogte is doormiddel van de telescoop buizen instellen en de wartels van de telescoop buizen vast te draaien.
- De Skimmer 200 onderlaat verzwaren doormiddel van stenen of door de Skimmer 200 op een tegel vast te schroeven.



**Let op! De Skimmer 200 laat zich door het afstellen in hoogte (D) en de marge van de waterstand (C) optimaal in de bedrijfshoogte (A-B) instellen; Stijgt of daalt het water buiten deze marges, dan is de werking verstoord! Wanneer de werking is verstoord; de Skimmer 200 in hoogte aanpassen (d), corrigeer de waterstand of zet de pomp uit!**



#### Montage drijvende skimmer 200 (zie afb. 2)

- De skimmerplaat op het skimmerhuis schroeven.
- De vlotterstangen met schroeven M 6 x 16 en waaierschijven Ø 6,4 aan de skimmerplaat vastschroeven.
- De drijfbakken met schroeven M 6 x 16 en waaierschijven Ø 6,4 aan de vlotterstangen vastschroeven.
- De filterkorf met de skimmerbeugel in het skimmerhuis steken.
- De vlotter op het skimmerhuis schuiven.
- Een vijverslang met slangtule op de 1 1/4" schroefdraad van het skimmerhuis of op de 1 1/2" schroefdraad van de reduceermof monteren (reduceermof op skimmerhuis schroeven).
- Het tweede uiteinde van de vijverslang op de slangaansluiting van de pomp monteren. Deze zuigslang mag niet veel langer zijn dan nodig is!

#### Opstelling (zie afb. 5)

- De drijvende skimmer 200 moet op een plaats met minimaal 60 cm waterdiepte worden geplaatst.
  - Om optimaal te functioneren dient de drijvende skimmer 200 bevestigd te worden in de heersende windrichting.
  - Montagekabels moeten lang genoeg zijn voor verschillende waterstanden, verdamping of regen.
  - Door de drie drijfbakken is automatische aanpassing aan het desbetreffende vijverniveau aanwezig.
- Attentie! Als het waterpeil tot beneden 60 cm daalt, kan er een storing in de perfecte werking optreden! In dit geval kan de pomp geen water meer aanzuigen. Zij loopt droog; dit kan schade aan de pomp veroorzaken!**



#### Montage buisskimmer 200 (zie afb. 3 + 6)

- Het buisskimmerhuis kan op een afvoerbuis van DN 125 mm worden gezet die wordt gebruikt als aanzuigbuis voor een filtersysteem.
- De filterkorf met de skimmerbeugel in het skimmerhuis steken.
- De vlotter op het skimmerhuis schuiven.

**Opstelling:** Om optimaal te functioneren dient de buisskimmer 200 bevestigd te worden in de heersende windrichting.



#### Gebruik

- De Skimmer 200 met een slang en pomp aan een filtersysteem aansluiten.
- De slang tussen Skimmer 200 en de pomp moet geheel met water gevuld zijn. Leg de slang zonder bochten naar boven, zodat zich geen luchtkussens kunnen vormen; het beste met een lichte stijging vanaf de pomp naar de skimmer!
- Voor het in gebruik nemen de drijver optillen, om er voor te zorgen dat de luchtkamer gevuld is met lucht.
- Bij filterinstallaties met zeer geringe debieten kan het nodig zijn de luchtbuffer bij de vlotter te reduceren, opdat het water over de vlotter stroomt. Maak hiertoe met een zaag, vijl of mes op verschillende plekken een gelijkmatige inkerving in de binnering van de vlotter.
- Om de filterkorf te reinigen kan de filterkorf aan de beugel uit het skimmerhuis genomen worden zonder dat de pomp uitgeschakeld moet worden. Ledig de filterkorf en plaats deze terug in het skimmerhuis. Filterkorf regelmatig controleren en de filterkorf opnieuw reinigen wanneer deze opnieuw vervuld is.



#### Bescherming in de winter

Ijs en vorst kunnen de Skimmer 200 beschadigen! Om schade te voorkomen moet de Skimmer 200 voor vorstschade beschermd worden of voor de vorst uit de vijver worden genomen, reinigt de Skimmer 200 en sla deze vorstvrij op.

These operating instructions contain important information on assembly, operation and safety.



The Skimmer 200 enables sucking off dirt particles from the water surface before they sink to the bottom and soil the pond. Coarse particles such as leaves and grass are caught in the filter basket, smaller particles are pumped to the filter system and filtered out of the water there.



#### Recommended filter system combinations

Pond size in litres	Pond size in m <sup>2</sup> (approx.)	Skimmer	Pump	Filter	UV-C unit
4500	15	Skimmer 200	eco-X2 4500, eco-Tec2 4500	DELTA 4500	8 Watts
7500	20	Skimmer 200	eco-X2 4500, eco-Tec2 4500	DELTA 7500	16 Watts
12000	35	Skimmer 200	eco-X2 7500, eco-Tec2 7500	DELTA 12000	25 Watts
15000	45	Skimmer 200	eco-X2 10000, eco-Tec2 10000	DELTA 15000	30 Watts
18000	55	Skimmer 200	eco-X2 10000, eco-Tec2 10000	DELTA 18000	55 Watts
24000	60	Skimmer 200	eco-X2 13000, eco-Tec2 13000	DELTA 24000	55 Watts
36000	100	Skimmer 200	eco-X2 16000, eco-Tec2 16000	DELTA 36000	75 Watts

Over and above this, the Skimmer 200 is suited for effective flow rates of up to a maximum of 300 l/min.



#### Scope of delivery (see Fig. 1-3)

Designation	Art.-No.	Qty. Skimmer 200	Qty. Swim-skimmer 200	Qty. Tube-skimmer 200
1 Float Ø 200	104/002764	1	1	1
2 Skimmer housing Ø 200	104/002765	1	1	-
3 Skimmer housing	104/002908	-	-	1
4 Filter basket	104/002766	1	1	1
5 Skimmer clamp	104/002826	1	1	1
6 Skimmer panel Ø 200	104/002767	1	-	-
7 Telescope stand G 1/2"	104/002344	3	-	-
8 Angled hose nozzle Ø 32 with swivel nut G 1 1/4" and seal	116/000012	1	-	-
9 Skimmer panel Ø 200 - M 6	104/002992	-	1	-
10 Float	104/002907	-	3	-
11 Float case Ø 152	104/003082	-	3	-
12 Screw M 6 x 16	114/000048	-	6	-
Locking washer Ø 6,4	114/000037	-	6	-
13 Reducing bushing G 1 1/2" - G 1 1/4"	104/002993	-	1	-



**Attention! Disconnect the pump from the mains before all work on the skimmer or the pond!**



#### Assembly Skimmer 200 (see Fig. 1)

- Screw the skimmer panel onto the skimmer housing.
- Screw the angled hose nozzle with swivel nut and seal onto the skimmer housing.
- Screw the three telescope stands onto the skimmer panel.
- Loosen the nuts of the telescope stands and screw the ends of the telescopes onto the second skimmer panel.
- Put the filter basket with the skimmer clamp into the skimmer housing.
- Push the float onto the skimmer housing.
- Push a Ø 32 mm pond hose onto the angled hose nozzle and fix with a hose clamp. **TIP!** A larger (Ø 40) suction hose can be connected to the G 1 1/4" thread. This suction hose should not be much longer than necessary!
- Fit the second end of the pond hose on the suction connection of the pump.

#### Installation (see Fig. 4)

- The installation area on the bank ought to be between 43 and 65 cm deep and as horizontal as possible.
- For optimal functioning, the Skimmer 200 is to be placed in the main direction of the wind.
- Set the height on the telescope stands and screw tight with the telescope nuts.
- Fix the Skimmer 200 on the ground with stones or by screwing it onto a brick.



**Attention! The operating height (A - B) of the Skimmer 200 can be set optimally by a height adjustment (D) and water level difference (C); if the water level rises above or drops below these levels, flawless function is disturbed!**

**Adapt the skimmer height, correct the water level or turn the pump off!**



#### Assembly Skimmer 200 (see Fig. 2)

- Screw the skimmer panel onto the skimmer housing.
- Screw the floats to the skimmer panel using M 6 x 16 screws and Ø 6.4 locking washers.
- Screw the float cases to the floats using M 6 x 16 screws and Ø 6.4 locking washers.
- Insert the filter basket with skimmer bar into the skimmer housing.
- Push the float onto the skimmer housing.
- Attach a pond hose with hose fitting on the 1 1/4" thread of the skimmer housing or on the 1 1/2" thread of the reducer bushing (screw reducer bushing onto the skimmer housing).
- Attach the other end of the pond hose to the suction adaptor on the pump. This suction hose should not be much longer than necessary!

#### Setup (see Fig. 5)

- The Skimmer 200 must be positioned at a point where the water is at least 60 cm deep.
- For optimum function the Skimmer 200 should be mounted in the main wind direction.
- Fastening lines must be long enough to accommodate varying water levels due to evaporation or rain.
- The three float cases ensure an automatic adjustment to the respective level of the pond.



**Attention! If the water level falls below 60 cm, the function may be disrupted! In this case, the pump cannot suction any more water. It will run dry, which can damage the pump!**



#### Assembly Tube Skimmer 200 (see Fig. 3 + 6)

- The tube skimmer housing can be attached to a DN 125 mm drain tube used as suction tube for a filtration system.
- Insert the filter basket with skimmer bar into the skimmer housing.
- Push the float onto the skimmer housing.

**Setup!** For optimum function the Tube Skimmer 200 should be mounted in the main wind direction.



#### Operating information

- Connect the Skimmer 200 with hose and pump to a filter system.
- The hose between skimmer and pump must be free of air and filled with water. Install the hose upwards without bends, preferably with a slight rise from pump to skimmer, in order to avoid air bubbles forming in the hose!
- Lift the float before start of operation, in order to ensure a cushion of air under the edge of the float.
- For filtration systems with very low flow rates the air cushion on the float may have to be reduced to ensure that the water flows over the float.  
To do this, use a saw, file, or knife to make uniform notches at several points in the inner float ring.
- For cleaning, the filter basket can be removed by the clamp and emptied, even during operation. If necessary, this process must be repeated and checked.



#### Winter maintenance

Ice and frost can destroy the skimmer!

To prevent damage, take the Skimmer 200 out of the pond in autumn, clean it and store it for the winter protected against frost.



Le présent mode d'emploi contient des informations importantes pour le montage, le fonctionnement et la sécurité!



L'absorbeur 200 permet d'absorber les particules de saleté à la surface de l'eau avant qu'elles ne descendent au fond de l'étang et le salissent. Les feuilles et les herbes sont recueillies par le panier filtrant tandis que les petites particules sont acheminées par la pompe vers le système filtrant où elles sont éliminées.



#### Combinaisons de systèmes filtrants recommandées

Taille de l'étang en litres	Taille de l'étang en m <sup>2</sup> (env.)	Absorbeur	Pompe	Filtre	Projecteur UV-C
4500	15	Skimmer 200	eco-X2 4500, eco-Tec2 4500	DELTA 4500	8 Watts
7500	20	Skimmer 200	eco-X2 4500, eco-Tec2 4500	DELTA 7500	16 Watts
12000	35	Skimmer 200	eco-X2 7500, eco-Tec2 7500	DELTA 12000	25 Watts
15000	45	Skimmer 200	eco-X2 10000, eco-Tec2 10000	DELTA 15000	30 Watts
18000	55	Skimmer 200	eco-X2 10000, eco-Tec2 10000	DELTA 18000	55 Watts
24000	60	Skimmer 200	eco-X2 13000, eco-Tec2 13000	DELTA 24000	55 Watts
36000	100	Skimmer 200	eco-X2 16000, eco-Tec2 16000	DELTA 36000	75 Watts

Outre cela, l'absorbeur 200 est conçu pour des débits effectifs de 300 l/m maximum.



#### Volume de livraison (cf. figures 1-3)

Désignation	Réf.	Nombre Absorbeur 200	Nombre Absorbeur à flotteur 200	Nombre Absorbeur à tube 200
1 Flotteur Ø 200	104/002764	1	1	1
2 Boîtier de l'absorbeur Ø 200	104/002765	1	1	-
3 Boîtier d'absorbeur	104/002908	-	-	1
4 Panier filtrant	104/002766	1	1	1
5 Etrier de l'absorbeur	104/002826	1	1	1
6 Plaque de l'absorbeur Ø 200	104/002767	1	-	-
7 Support télescopique G 1/2"	104/002344	3	-	-
8 Embout d'olive Ø 32 avec écrou-raccord G 1 1/4" et joint d'étanchéité	116/000012	1	-	-
9 Plaque d'absorbeur Ø 200 - M 6	104/002992	-	1	-
10 Tige de flotteur	104/002907	-	3	-
11 Pot de flotteur Ø 152	104/003082	-	3	-
12 Vis M 6 x 16	114/000048	-	6	-
Rondelle en éventail Ø 6,4	114/000037	-	6	-
13 Manchon de réduction G 1 1/2" - G 1 1/4"	104/002993	-	1	-



**Attention! Débrancher la pompe avant de procéder à des travaux quels qu'ils soient sur l'absorbeur ou l'étang!**



#### Montage Absorbeur 200 (cf. figure 1)

- Visser la plaque sur le boîtier de l'absorbeur.
- Visser l'embout à olive avec l'écrou-raccord et le joint d'étanchéité sur le boîtier.
- Visser ensuite les trois supports télescopiques sur la plaque.
- Dévisser les écrous des supports télescopiques et visser les extrémités de ceux-ci sur la deuxième plaque.
- Fixer le panier filtrant avec l'anse sur le boîtier de l'absorbeur.
- Pousser le flotteur sur le boîtier.

- Enfiler un tuyau Ø 32 mm sur l'embout à olive et fixer le tout avec un collier de serrage. **CONSEIL!** Il est permis de brancher un tuyau d'aspiration plus gros (Ø 40) sur le filetage G 1 1/4". Ce tuyau d'aspiration ne devrait pas être plus long que nécessaire!
- Monter la deuxième extrémité du tuyau sur le raccord d'aspiration de la pompe.

#### Installation (cf. figures 4)

- La surface de montage sur les bords devra avoir une profondeur comprise entre 43 et 65 cm et être aussi plane que possible.
- Afin de garantir un fonctionnement optimal, placer l'absorbeur 200 dans la direction principale du vent.
- Régler la hauteur sur les supports télescopiques et visser à fond avec l'écrou de télescope.
- Fixer l'absorbeur 200 à l'aide de pierres ou bloquer au sol par une plaque en pierre.



**Attention! Il est possible de régler l'absorbeur 200 à une hauteur de fonctionnement optimale (A-B) grâce à un correcteur de niveau (D) et une différence de niveau d'eau (C); dès que le niveau de l'eau dépasse ces limites par le haut ou par le bas, un fonctionnement sans faille n'est plus garanti! Ajuster la hauteur de l'absorbeur, corriger le niveau d'eau ou arrêter la pompe!**



#### Montage de l'absorbeur à flotteur 200 (voir fig. 2)

- Visser la plaque sur le boîtier de l'absorbeur.
- Visser les tiges de flotteur sur la plaque d'absorbeur à l'aide des vis M 6 x 16 et des rondelles en éventail Ø 6,4.
- Visser les pots de flotteur sur les tiges de flotteur à l'aide des vis M 6 x 16 et des rondelles en éventail Ø 6,4.
- Enficher le panier filtrant avec l'étrier d'absorbeur dans le boîtier d'absorbeur.
- Faire glisser le flotteur sur le boîtier d'absorbeur.
- Monter un flexible d'étang avec un embout à olive sur le filetage 1 1/4" du boîtier d'absorbeur ou sur le filetage 1 1/2" du manchon de réduction (visser le manchon de réduction sur le boîtier de l'absorbeur).
- Monter la deuxième extrémité du flexible d'étang sur le raccord d'aspiration de la pompe. Ce tuyau d'aspiration ne devrait pas être plus long que nécessaire!

#### Mise en place (voir fig. 5)

- L'absorbeur à flotteur 200 doit être placé à un endroit où l'eau a au moins 60 cm de profondeur.
- Pour un fonctionnement optimum, l'absorbeur à flotteur 200 doit être fixé dans le sens principal du vent.
- Les câbles de fixation doivent être suffisamment longs pour répondre à différents niveaux d'eau, taux d'évaporation ou états de pluviométrie.
- Les trois pots de flotteur permettent une adaptation automatique au niveau respectif de l'étang.



**Attention! Si le niveau d'eau descend au-dessous de 60 cm, le bon fonctionnement peut être entravé! Sinon, la pompe ne pourrait pas prendre d'eau. En tournant à sec, elle pourrait s'endommager!**



#### Montage absorbeur à tube 200 (voir fig. 3 + 6)

- Le boîtier de l'absorbeur à tube peut être fixé sur un tuyau d'écoulement de DN 125 mm, utilisé comme tube d'aspiration pour un système de filtrage.
- Enficher le panier filtrant avec l'étrier d'absorbeur dans le boîtier d'absorbeur.
- Faire glisser le flotteur sur le boîtier d'absorbeur.

**Mise en place:** Pour un fonctionnement optimum, l'absorbeur à tube 200 doit être fixé dans le sens principal du vent.



#### Conseils d'exploitation

- Brancher l'absorbeur 200 avec tuyau et pompe sur un système filtrant.
- Le tuyau reliant l'absorbeur à la pompe doit être exempt d'air et rempli d'eau. Poser le tuyau sans former de coudes vers le haut afin qu'aucune rétention d'air ne puisse se former, de préférence en pente douce de la pompe vers le skimmer!
- Soulever le flotteur avant la mise en service afin de mettre à l'abri le coussin d'air sous le rebord du flotteur.
- Pour les systèmes de filtrage ayant un très faible débit, il peut être nécessaire de réduire le coussin d'air du flotteur pour que l'eau reste au-dessus du flotteur. Pour ce faire, encochez la bague de flotteur intérieure de façon uniforme à plusieurs endroits à l'aide d'une scie, d'une lime ou d'un couteau.
- Pour le nettoyage, il suffit de saisir le panier filtrant par l'anse, même pendant la marche, et de le vider. Répéter et contrôler cette opération en fonction des besoins.



#### Maintenance en hiver

Le givre et le gel peuvent détruire l'absorbeur!

Pour éviter tout dommage, le retirer en automne de l'étang, le nettoyer et le stocker à l'abri du gel pendant tout l'hiver.

## E

Estas instrucciones de manejo contienen indicaciones importantes en materia de el montaje, funcionamiento y seguridad.



El skimmer 200 permite aspirar las partículas de suciedad de la superficie del agua antes de que las aguas de superficie, antes de que se hundan al fondo y ensucien el estanque. Las partículas de gran tamaño, como hojas o hierbas, son atrapadas por la cesta filtro, las partículas pequeñas son transportadas por la bomba al sistema de filtrado, donde son eliminadas del agua del estanque.



### Combinaciones de sistemas de filtrado recomendadas

Tamaño del estanque en litros	Tamaño del estanque en m <sup>2</sup> (aprox.)	Skimmer	Bomba	Filtro	Unidad UV-C
4500	15	Skimmer 200	eco-X2 4500,	DELTA 4500	8 vatios
7500	20	Skimmer 200	eco-Tec2 4500,	DELTA 7500	16 vatios
12000	35	Skimmer 200	eco-X2 4500,	DELTA 12000	25 vatios
15000	45	Skimmer 200	eco-Tec2 4500,	DELTA 15000	30 vatios
18000	55	Skimmer 200	eco-X2 7500,	DELTA 18000	55 vatios
24000	60	Skimmer 200	eco-Tec2 7500,	DELTA 24000	55 vatios
36000	100	Skimmer 200	eco-X2 10000,	DELTA 36000	75 vatios
			eco-Tec2 10000,		
			eco-X2 10000,		
			eco-Tec2 10000,		
			eco-X2 13000,		
			eco-Tec2 13000,		
			eco-X2 16000,		
			eco-Tec2 16000,		

Además, el skimmer 200 permite filtrar caudales de hasta 300 l/min.



### Equipo de serie (véanse las figuras 1-3)

Denominación	Cantidad Skimmer Referencia 200	Cantidad Flotante skimmer 200	Cantidad De tubo skimmer 200
1 Flotador Ø 200	104/002764	1	1
2 Caja de skimmer Ø 200	104/002765	1	-
3 Caja de skimmer	104/002908	-	1
4 Cesta filtro	104/002766	1	1
5 Brida del skimmer	104/002826	1	1
6 Placa del skimmer Ø 200	104/002767	1	-
7 Pata telescópica G 1/2"	104/002344	3	-
8 Forro de codo Ø 32 con racor de G 1 1/4" y junta	116/000012	1	-
9 Placa del skimmer Ø 200 - M 6	104/002992	-	1
10 Barra de flotador	104/002907	-	3
11 Bote de flotador Ø 152	104/003082	-	3
12 Tornillo M 6 x 16	114/000048	-	6
Arandela elástica dentada Ø 6,4	114/000037	-	6
13 Manguito reductor G 1 1/2" - G 1 1/4"	104/002993	-	1



**Nota importante! Antes de realizar trabajos en el skimmer o el estanque, desconecte la bomba de la toma de corriente.**



### Montaje Skimmer 200 (véase la figura 1)

- Atornille la placa del skimmer en la caja de éste.
- Conecte el codo con racor y junta a la caja del skimmer.
- Atornille las tres patas telescópicas a la placa del skimmer.
- Retire las tuercas de las patas telescópicas y atornille sus extremos a la segunda placa del skimmer.
- Introduzca la cesta filtro con la brida del skimmer en la caja de éste.
- Introduzca el flotador en la caja del skimmer.
- Introduzca una manguera para estanque de Ø 32 mm en el forro del codo y fíjela con una abrazadera. **TIP!** En la rosca G 1 1/4" puede conectar una manguera de aspiración de mayor tamaño (Ø 40). El tubo flexible de aspiración no debe ser mucho más largo de lo necesario.
- Conecte el otro extremo de la manguera a la admisión de la bomba.

### Instalación (véanse figura 4)

- La superficie de instalación en la orilla del estanque debe tener una profundidad entre 43 y 65 cm y ser lo más horizontal posible.
- Para que el skimmer 200 funcione perfectamente debe colocarse en la dirección principal del viento.
- Ajuste la altura de las patas telescópicas y atornillelas con la tuercas correspondientes.
- Fije el skimmer 200 al fondo con piedras o tornillos a una placa de piedra.



**Nota importante! La altura de trabajo (A-B) del skimmer 200 puede ajustarse mediante el regulador de altura (D) y la diferencia del nivel del agua, si el nivel del agua sube encima o baja por debajo de este límite, el skimmer no funcionará correctamente!**

**En ese caso, ajuste la altura del skimmer, corrija el nivel del agua o apague la bomba!**



### Montaje skimmer flotante 200 (véase fig. 2)

- Atornillar la placa del skimmer a la caja del skimmer.
- Atornillar las barras del flotador con tornillos M 6 x 16 y arandelas elásticas dentadas Ø 6,4 a la placa del skimmer.
- Atornillar los botes del flotador con tornillos M 6 x 16 y arandelas elásticas dentadas Ø 6,4 a las barras del flotador.
- Introducir la cesta filtro con la brida del skimmer en la caja del skimmer.
- Colocar el flotador sobre la caja del skimmer.
- Montar una manga de estanque con boquilla de manga en la rosca 1 1/4" de la caja del skimmer o en la rosca 1 1/2" del manguito reductor (atornillar manguito reductor en la caja del skimmer).
- Montar el segundo extremo de la manga del estanque en la conexión de aspiración de la bomba. El tubo flexible de aspiración no debe ser mucho más largo de lo necesario.

### Colocación (véase fig. 5)

- El skimmer flotante 200 deberá colocarse en un lugar con mínimo 60 cm de profundidad de agua.
- Para el funcionamiento óptimo se debería fijar el skimmer flotante 200 en la dirección principal del viento.
- Las piezas de fijación deberán ser suficientemente largas para los diferentes niveles de agua, evaporación o lluvias.
- Debido a los tres botes de flotador es posible la adaptación a cada respectivo nivel del estanque.



**Atención! Si el nivel del agua desciende a por debajo de 60 cm, ¡podrá verse mermado o anulado el funcionamiento correcto!**

**En este caso la bomba ya no podrá aspirar agua. Marchará en seco; ¡hecho que podrá causar daños en la bomba!**



### Montaje skimmer de tubo 200 (véase fig. 3 + 6)

- La caja del skimmer de tubo se puede colocar sobre un tubo de desagüe DN 125 mm, el cual se utiliza como tubo de aspiración para un sistema de filtración.
- Introducir la cesta filtro con la brida del skimmer en la caja del skimmer.
- Colocar el flotador sobre la caja del skimmer.

**Colocación:** Para el funcionamiento óptimo se debería fijar el skimmer de tubo 200 en la dirección principal del viento.



### Instrucciones de funcionamiento

- Conecte el skimmer 200 mediante una manguera y una bomba a un sistema de filtrado.
- La manguera entre el skimmer y la bomba debe estar libre de aire y lleno de agua. Coloque el tubo flexible sin codos verticalmente (para que no se puedan formar cámaras de aire) con una pequeña inclinación de la bomba al skimmer.
- Eleve el flotador antes de la puesta en marcha hasta que quede un margen de aire bajo el borde del flotador.
- En instalaciones de filtración con caudales muy débiles puede llegar a hacerse necesario reducir el colchón de aire en el flotador, a fin de que al agua fluya por encima el flotador. Para ello se harán una serie de muescas iguales en el anillo interior del flotador con ayuda de una sierra, una lima o un cuchillo.
- Para su limpieza, la cesta filtro puede extraerse por la brida, incluso durante el funcionamiento, para vaciarlo. Este proceso debe repetirse y controlarse según resulte necesario.



### Mantenimiento invernal

El hielo y las heladas pueden destruir el skimmer.

Para evitar daños, retire el skimmer 200 del estanque en otoño, límpielo y guárdelo durante el invierno en un lugar donde no pueda helarse.

Le presenti istruzioni d'uso comprendono avvisi importanti relativi al montaggio, il funzionamento e la sicurezza!



Lo sfioratore 200 permette l'aspirazione di particelle di sporco dalla superficie dell'acqua prima che queste vadano a fondo e sporcano lo stagno. Le parti grezze, come ad esempio foglie o erbe, vengono intercettate dal cesto filtrante, mentre le parti più piccole convogliate dalla pompa verso il sistema filtrante e qui filtrate dall'acqua dello stagno.



#### Combinazione di sistemi di filtri consigliati

Dim. stagno in litri	Dim. stagno in m <sup>2</sup> (ca.)	Sfioratore	Pompa	Filtro	Radiatore UV-C
4500	15	Sfioratore 200	eco-X2 4500, eco-Tec2 4500	DELTA 4500	8 Watt
7500	20	Sfioratore 200	eco-X2 4500, eco-Tec2 4500	DELTA 7500	16 Watt
12000	35	Sfioratore 200	eco-X2 7500, eco-Tec2 7500	DELTA 12000	25 Watt
15000	45	Sfioratore 200	eco-X2 10000, eco-Tec2 10000	DELTA 15000	30 Watt
18000	55	Sfioratore 200	eco-X2 10000, eco-Tec2 10000	DELTA 18000	55 Watt
24000	60	Sfioratore 200	eco-X2 13000, eco-Tec2 13000	DELTA 24000	55 Watt
36000	100	Sfioratore 200	eco-X2 16000, eco-Tec2 16000	DELTA 36000	75 Watt

Lo sfioratore 200 è inoltre adatto per portate effettive fino a max. 300 l/min.



#### Fornitura (vedere fig. 1-3)

Denominazione	N. art.	Qti. Sfioratore 200	Qti. Galleggiante sfioratore 200	Qti. Tubo sfioratore 200
1 Galleggiante Ø 200	104/002764	1	1	1
2 Alloggiamento sfioratore Ø 200	104/002765	1	-	1
3 Alloggiamento sfioratore	104/002908	-	-	1
4 Cesto filtrante	104/002766	1	1	1
5 Staffa sfioratore	104/002826	1	1	1
6 Piastra sfioratore Ø 200	104/002767	1	-	-
7 Telescopio G 1/2"	104/002344	3	-	-
8 Bocchetta per tubo flessibile angolare Ø 32 it dado a risvolto G 1 1/4" e guarnizione	116/000012	1	-	-
9 Piastra sfioratore Ø 200 - M 6	104/002992	-	1	-
10 Asta sfioratore	104/002907	-	3	-
11 Bicchiere dello sfioratore Ø 152	104/003082	-	3	-
12 Vite M 6 x 16	114/000048	-	6	-
Rosetta dentata Ø 6,4	114/000037	-	6	-
13 Manicotto di riduzione G 1 1/2" - G 1 1/4"	104/002993	-	1	-



**Attenzione! Prima di qualsiasi intervento sullo sfioratore o lo stagno, scollegare la pompa dalla rete elettrica!**



#### Montaggio sfioratore 200 (vedere fig. 1)

- Avvitare la piastra dello sfioratore sull'alloggiamento dello sfioratore.
  - Avvitare la bocchetta del tubo flessibile angolare con dado a risvolto e la guarnizione sull'alloggiamento dello sfioratore.
  - Avvitare i tre telescopi sulla piastra dello sfioratore.
  - Svitare i dadi dei telescopi ed avvitare le estremità dei telescopi sulla seconda piastra dello sfioratore.
  - Inserire il cesto filtrante con la staffa dello sfioratore nell'alloggiamento dello sfioratore.
  - Spingere il galleggiante sull'alloggiamento dello sfioratore.
  - Spingere un tubo flessibile per stagno da Ø 32 mm sulla bocchetta del tubo flessibile angolare e fissare con una fascetta per tubi flessibili.
- SUGGERIMENTO!** Sulla filettatura G 1 1/4 è possibile collegare un tubo flessibile di aspirazione più grande (Ø 40). Questo flessibile di aspirazione non dovrebbe essere molto più lungo del necessario!
- Montare la seconda estremità del tubo flessibile per stagno all'attacco di aspirazione della pompa.

#### Installazione (vedere fig. 4)

- La superficie di installazione nella zona della riva deve essere ad una profondità compresa tra 43 e 65 cm ed in orizzontale.
  - Per una funzione ottimale è necessario che lo sfioratore 200 sia installato in direzione principale del vento.
  - Regolare l'altezza dei telescopi ed avvitare con i dadi da telescopio.
  - Fissare lo sfioratore 200 con pietre o con delle viti fisse su una lastra di pietra sul pavimento.
- Attenzione! Lo sfioratore 200 può essere regolato perfettamente all'altezza di funzionamento (A-B) con una compensazione dell'altezza (D) e la differenza del livello dell'acqua (C); quando il livello dell'acqua aumenta o si abbassa rispetto a questi limiti, si pregiudica la funzione perfetta dell'apparecchiatura!**  
**Adattare l'altezza dello sfioratore, correggere il livello dell'acqua o arrestare la pompa!**



#### Montaggio sfioratore galleggiante 200 (vedere fig. 2)

- Avvitare la piastra dello sfioratore sull'alloggiamento dello sfioratore.
- Avvitare alla piastra le aste dello sfioratore con le viti M 6 x 16 e le rosette dentate Ø 6,4.
- Avvitare i bicchieri dello sfioratore alle aste dello sfioratore con le viti M 6 x 16 e le rosette dentate Ø 6,4.
- Inserire il cesto filtrante con la staffa dello sfioratore nell'alloggiamento dello sfioratore.
- Spingere il galleggiante sull'alloggiamento dello sfioratore.
- Montare un tubo flessibile per stagno con boccola per tubo flessibile sul filetto 1 1/4" dell'alloggiamento dello sfioratore o sul filetto 1 1/2" del manicotto di riduzione (avvitare il manicotto di riduzione sull'alloggiamento dello sfioratore).
- Montare la seconda estremità del tubo flessibile per stagno all'attacco di aspirazione della pompa. Questo flessibile di aspirazione non dovrebbe essere molto più lungo del necessario!

#### Installazione (vedere fig. 5)

- Lo sfioratore galleggiante 200 deve essere posizionato in un punto con almeno 60 cm di profondità d'acqua.
- Per una funzione ottimale è necessario che lo sfioratore galleggiante 200 sia fissato nella direzione principale del vento.
- Le funi di fissaggio devono essere sufficientemente lunghe per diversi livelli d'acqua, evaporazione o pioggia.
- Tramite i tre bicchieri è possibile adattare lo sfioratore automaticamente al livello della vasca.



**Attenzione! Se il livello dell'acqua scende sotto i 60 cm, non è più garantito il corretto funzionamento! In tal caso la pompa non è più in grado di aspirare acqua. Il funzionamento a secco potrebbe causare danni alla pompa!**



#### Montaggio sfioratore per tubo 200 (vedere figg. 3 e 6)

- L'alloggiamento dello sfioratore per tubo si può inserire in un tubo di scarico con DN di 125 mm e utilizzato come tubo di aspirazione per un sistema di filtraggio.
- Inserire il cesto filtrante con la staffa dello sfioratore nell'alloggiamento dello sfioratore.
- Spingere il galleggiante sull'alloggiamento dello sfioratore.

**Installazione:** Per una funzione ottimale è necessario che lo sfioratore per tubo 200 sia fissato nella direzione principale del vento.



#### Istruzioni d'uso

- Collegare lo sfioratore 200 con tubo flessibile e pompa ad un sistema filtrante.
  - Il tubo flessibile tra sfioratore e pompa deve essere privo d'aria e riempito con acqua. Posare il flessibile senza archi verso l'alto in modo che non possano formarsi bolle d'aria, preferibilmente con una lieve pendenza dalla pompa allo sfioratore!
  - Prima della messa in esercizio sollevare il galleggiante per assicurare uno strato d'aria sotto il bordo del galleggiante.
  - Negli impianti di filtraggio con portate molto basse può essere necessario ridurre il cuscinetto d'aria del galleggiante in modo che l'acqua possa scorrere attraverso il galleggiante. A tale scopo basta incidere con una sega, lima o coltello l'anello galleggiante interno in diversi punti uniformemente.
  - Per le operazioni di pulizia, il cesto filtrante può essere estratto dalla staffa, anche durante il funzionamento, ed essere svuotato.
- All'occorrenza questa operazione deve essere ripetuta e controllata.



#### Manutenzione invernale

Ghiaccio e gelo possono distruggere lo sfioratore! Per prevenire danni si consiglia di rimuovere lo sfioratore 200 in autunno dallo stagno, pulirlo e conservarlo protetto dal gelo fino alla prossima stagione.



Estas instruções contêm informações importantes sobre montagem, funcionamento e segurança!



O Skimmer 200 proporciona a aspiração das partículas sujas da superfície da água antes que estas se depositem no fundo do lago. Os detritos, tais como folhas e relva, ficam retidos no cesto de filtragem, as partículas mais pequenas são bombeadas para o sistema de filtragem e daí expelidas para fora da água.



#### Combinações de sistemas de filtragem recomendados

Tamanho do lago em litros	Tamanho do lago em m <sup>2</sup> (aprox.)	Skimmer	Bomba	Filtro	Unidade UV-C
4500	15	Skimmer 200	eco-X2 4500, eco-Tec2 4500	DELTA 4500	8 Watts
7500	20	Skimmer 200	eco-X2 4500, eco-Tec2 4500	DELTA 7500	16 Watts
12000	35	Skimmer 200	eco-X2 7500, eco-Tec2 7500	DELTA 12000	25 Watts
15000	45	Skimmer 200	eco-X2 10000, eco-Tec2 10000	DELTA 15000	30 Watts
18000	55	Skimmer 200	eco-X2 10000, eco-Tec2 10000	DELTA 18000	55 Watts
24000	60	Skimmer 200	eco-X2 13000, eco-Tec2 13000	DELTA 24000	55 Watts
36000	100	Skimmer 200	eco-X2 16000, eco-Tec2 16000	DELTA 36000	75 Watts

Além destes valores, o Skimmer 200 é adequado para caudais até um máximo de 300 l/min.



#### Gama de artigos (ver figuras 1-3)

Designação	Artigo N.º	Quant. Skimmer 200	Quant. Flutuador skimmer 200	Quant. Tubo skimmer 200
1 Flutuador Ø 200	104/002764	1	1	1
2 Caixa do Skimmer Ø 200	104/002765	1	1	-
3 Caixa do Skimmer	104/002908	-	-	1
4 Cesto de filtragem	104/002766	1	1	1
5 Gancho do Skimmer	104/002826	1	1	1
6 Painel do Skimmer Ø 200	104/002767	1	-	-
7 Suporte telescópico G 1/2"	104/002344	3	-	-
8 Tomada angular para mangueira Ø 32 com rosca giratória G 1/4" e tampa	116/000012	1	-	-
9 Placa do Skimmer Ø 200 - M 6	104/002992	-	1	-
10 Barra do flutuador	104/002907	-	3	-
11 Caixa do flutuador Ø 152	104/003082	-	3	-
12 Parafuso M 6 x 16	114/000048	-	6	-
Arruela de aperto Ø 6,4	114/000037	-	6	-
13 Manga redutora G 1/2"- G 1/4"	104/002993	-	1	-



**Atenção! Desligue a bomba das fontes de alimentação antes de todo e qualquer trabalho no Skimmer ou no lago!**



#### Montagem Skimmer 200 (ver figuras 1)

- Aparafusar o painel do SKIMMER à caixa.
- Aparafusar a tomada angular para mangueira com rosca giratória e feche a caixa do Skimmer.
- Aparafuse os três suportes telescópicos ao painel do Skimmer.
- Desaperte os parafusos dos suportes telescópicos e aparafuse as pontas dos suportes ao segundo painel do Skimmer.
- Colocar o cesto de filtragem com gancho do Skimmer dentro da caixa.
- Empurrar o flutuador para dentro da caixa do Skimmer.
- Ligar uma mangueira de Ø 32 mm à tomada angular e fixe-a com uma abraçadeira. **DICA!** Pode ligar-se uma mangueira de maior sucção (Ø 40) à rosca G 1/4". O tubo de aspiração não deveria ter um comprimento maior do que o estritamente necessário!
- Encaixar a outra ponta da mangueira do lago à tomada de sucção da bomba.

#### Instalação (ver. figura 4)

- A área destinada para a instalação deve ter entre 43 a 65 cm de profundidade e deve ser o mais horizontal possível.
- Para um óptimo desempenho, o Skimmer 200 deve ser colocado na direcção principal do vento.
- Ajustar a altura dos suportes telescópicos e fixe-os firmemente com os parafusos.
- Fixar o Skimmer 200 à base com pedras ou prenda-o com parafusos a um tijolo.



**Atenção! A altura (A-B) do Skimmer 200 pode ser ajustada da forma mais adequada possível através do ajustamento da altura (D) e do nivelamento da água (C); se o nível da água subir ou descer para além destes ajustamentos, o funcionamento será prejudicado! Regular a altura do Skimmer, corrija o nível da água e desligue a bomba!**



#### Montagem do Skimmer di flutuador 200 (vide Fig. 2)

- Aparafusar a placa do Skimmer na caixa.
- Apertar as barras do flutuador com parafusos M 6 x 16 e arruelas de aperto Ø 6,4 na placa do Skimmer.
- Apertar as caixas do flutuador com parafusos M 6 x 16 e arruelas de aperto Ø 6,4 nas barras do flutuador.
- Encaixar o cesto de filtragem com o aro do Skimmer na caixa do Skimmer.
- Empurrar o flutuador para dentro da caixa do Skimmer.
- Montar uma mangueira para lago com um porta-mangueira na rosca de 1/4" da caixa do Skimmer, ou na rosca de 1/2" da manga redutora (aparafusar a manga redutora na caixa do Skimmer).
- Montar a segunda extremidade da mangueira do lago na ligação da sucção da bomba. O tubo de aspiração não deveria ter um comprimento maior do que o estritamente necessário!

#### Posição de montagem (vide Fig. 5)

- O Skimmer do flutuador 200 tem de ser posicionado na água num dos lados a uma profundidade de, pelo menos, 60 cm.
- Para que este funcione em perfeitas condições o Skimmer do flutuador 200 tem de ser fixado no sentido predominante do vento.
- Os cabos de fixação têm de ser suficientemente compridos para os diferentes níveis da água, evaporação ou chuva.
- Com a ajuda das caixas do flutuador é possível haver um ajuste automático ao respectivo nível da água do lago.



**Atenção! Se o nível da água baixar para valores superiores a 60 cm, o funcionamento perfeito pode ser posto em causa! Neste caso, a bomba deixa de poder aspirar água. Esta começa a funcionar em seco o que pode causar a sua destruição!**



#### Montagem do Skimmer de tubo 200 (vide Fig. 3 + 6)

- A caixa do Skimmer de tubo pode ser encaixada num cano de esgoto DN de 125 mm, que será utilizado como tubo de aspiração para o sistema de filtragem.
- Encaixar o cesto de filtragem com o aro do Skimmer na caixa do mesmo.
- Empurrar o flutuador para dentro da caixa do Skimmer.

**Instalação:** Para um funcionamento perfeito, o Skimmer de tubo 200 deveria ser fixado no sentido predominante do vento.



#### Informações de funcionamento

- Ligar o Skimmer 200 com a mangueira e a bomba ao sistema de filtragem.
- A mangueira entre o Skimmer e a bomba deve estar livre de ar e cheia de água. Passe a mangueira sem formar curvas para cima, para que não se possam formar camadas de ar. De preferência, a mangueira deveria apresentar uma ligeira inclinação no tramo entre a bomba e o skimmer!
- Levantar o flutuador antes de iniciar a operação, de forma a que seja criada uma bolha de ar por baixo da base do flutuador.
- Nos sistemas de filtragem com débitos de água muito pequenos, pode vir a ser necessário reduzir as bolhas de ar que se formam no Skimmer, para que a água possa passar através do Skimmer. Para isso, com uma serra, lima ou faca basta fazer um pequeno entalhes regulares e uniformes no anel interior do flutuador em vários pontos.
- O cesto de filtragem pode ser removido para limpeza e esvaziado através do seu gancho, mesmo em funcionamento. Se necessário, este processo pode ser repetido e verificado.



#### Manutenção durante o Inverno

O frio e o gelo podem destruir o Skimmer!  
Para prevenir estragos, retire o Skimmer 200 do lago no Outono, limpe-o e guarde-o durante o Inverno num local protegido do gelo.

## H

Jelen használati utasítás fontos információkat tartalmaz a szkimmer összeszerelésével és biztonságos működtetésével kapcsolatban.



A szkimmer 200 letisztítja a víz felületéről a szennyeződések, mielőtt azok lesüllyednének és a tófenéket beszennyeznék. A nagyobb szennyeződések; (pl.: levelek, fű stb.) a szűrő kosárban fennakadnak, a kisebb részecskéket beszívja a szivattyú, majd továbbítja azokat a szűrőrendszerbe.



### Ajánlott szűrő rendszer kombinációk

Tó mérete Literben	Tó mérete m <sup>2</sup> -ben	Szkimmer	Tó pumpa	Szűrő	UV-C egység
4500	15	Szkimmer 200	eco-X2 4500,	DELTA 4500	8 Wattban
7500	20	Szkimmer 200	eco-Tec2 4500, eco-X2 4500,	DELTA 7500	16 Wattban
12000	35	Szkimmer 200	eco-Tec2 4500 eco-X2 7500,	DELTA 12000	25 Wattban
15000	45	Szkimmer 200	eco-Tec2 7500 eco-X2 10000,	DELTA 15000	30 Wattban
18000	55	Szkimmer 200	eco-Tec2 10000 eco-X2 10000,	DELTA 18000	55 Wattban
24000	60	Szkimmer 200	eco-Tec2 10000 eco-X2 13000,	DELTA 24000	55 Wattban
36000	100	Szkimmer 200	eco-Tec2 13000 eco-X2 16000,	DELTA 36000	75 Wattban
			eco-Tec2 16000		

A Szkimmer 200 hatásos átfolyási sebessége max. 300 l/perc.



### Szállítási terület (lásd 1-3 ábra)

Alkotórészek	Gyártási szám	Menny. Szkimmer 200	Menny. Úszó- szkimmer 200	Menny. Cső- szkimmer 200
1 Ø 200 - as úszótést	104/002764	1	1	1
2 Szkimmer ház Ø 200	104/002765	1	1	-
3 Szkimmer ház	104/002908	-	-	1
4 Szűrő kosár	104/002766	1	1	1
5 Szkimmer fogantyú	104/002826	1	1	1
6 Szkimmer ház Ø 200	104/002767	1	-	-
7 Teleszkópos láb G 1/2"	104/002344	3	-	-
8 Könyökös tömlővég Ø 32 G 1/4"-es hollandi anyával és tömítéssel	116/000012	1	-	-
9 Könyökös tömlővég Ø 200 - M 6	104/002992	-	1	-
10 Úszórúd	104/002907	-	3	-
11 Úszóedény Ø 152	104/003082	-	3	-
12 M 6 x 16 csavar	114/000048	-	6	-
Fogazott alátét Ø 6,4	114/000037	-	6	-
13 Szűkítő karmantyú G 1/2" - G 1/4"	104/002993	-	1	-



**Figyelem! Mielőtt dolgozni kezdene a szkimmeren vagy tavon, a szivattyút válassza le a hálózatról!**



### Összeszerelés Skimmer 200 (lásd 1 ábrát)

- Csavarja rá ütközésig a szkimmer egyik korongját a szkimmer menetes csatlakozójára.
- A 90°-os csőcsatlakozót - az anyacsavar (hollandi) segítségével - rögzítse a szkimmer menetes csatlakozójára.
- Csavarja be a három teleszkópos állást a szkimmer korongján kiképzett három menetes helyre.
- Lazítsa meg a teleszkópos lábak rögzítő csavarját, és csavarja be a lábak végét a második korong megfelelően kialakított menetes helyére.
- A szűrő kosarat a kiemelő fogantyúval csúsztassa bele szkimmer testébe.
- Húzza rá az úszó részt a szkimmer testére.
- A 90°-os csőcsatlakozóra húzzon egy Ø 32 mm átmérűjű csövet, majd rögzítsük egy csőbilinccsel.  
**TIPP!** Egy nagyobb átmérűjű (Ø 40) szivócső is csatlakoztatható az G 1/4" kimenetre. A szivócső ne legyen hosszabb a feltétlenül szükségesnél!
- A 32 mm-es cső második végét csatlakoztassa egy szivattyú szivócsatlakozójához.

### Telepítés (lásd 4 ábra)

- Telepítse a szkimmet 43 és 65 cm közötti mélységbe, vízszintes felületre.
- Az optimális működés érdekében telepítse a szkimmet az uralkodó szél irányába.



- A magasságot a teleszkópos lábak segítségével állítsa be, majd rögzítse a teleszkópon található rögzítő csavarokkal.
- Rögzítse a szkimmet kövekkel, vagy csavarozza rá egy téglára.
- Figyelem! A "szkimmer 200" üzemeleti szintje (A-B) optimálisan beállítható a D-vel jelölt magasság kiegyenlítő és a C-vel jelölt segítségével. Amennyiben a vízszint ezektől a határokon eltérően emelkedik vagy süllyed, úgy a tökéletes funkció nem biztosított! Tennivaló a szkimmer üzemeleti szintjét beállítani, a vízszintet korrigálni, vagy a pumpát leállítani.**



### Úszó szkimmer 200 szerelése (lásd 2. ábrát)

- A szkimmer lemezt csavarozza rá a szkimmer házra.
- Az úszórudakat csavarozza rá az úszólemezre M 6 x 16-os csavarokkal és Ø 6,4 fogazott alátétekkel.
- Az úszóedényeket csavarozza rá az úszórudakra M 6 x 16-os csavarokkal és Ø 6,4 fogazott alátétekkel.
- A szűrőkosarat dugja be a szkimmer házába a szkimmer kengyellel.
- Az úszót tolja rá a szkimmer házra.
- A szkimmer házának 1/4"-os menetén vagy a szűkítő karmantyú 1/2"-os menetén szereljen rá tömlőt tömlővég használatával (a szűkítő karmantyút csavarja rá a szkimmer házra).
- A tömlő másik végét a szivattyú szívó csatlakozójára szerelje fel. A szivócső ne legyen hosszabb a feltétlenül szükségesnél!

### Felállítás (lásd 5. ábrát)

- A 200-as úszó szkimmet az egyik helyen legalább a víz szintjétől 60 cm mélyre kell helyezni.
- Az optimális működéshez célszerű a 200-as úszó szkimmet az uralkodó szélirányban rögzíteni.
- Az eltérő vízszintek, a párolgás vagy eső miatt kellően hosszú rögzítő köteleket kell használni.
- A három darab úszóedény révén a készülék önműködően a tó minden kori vízszintjéhez igazodik.



**Figyelem! Ha a víz szintje 60 cm alá csökken, a készülék működésében üzemzavar jelentkezhet! Ilyenkor a szivattyú többé nem képes felszívni vizet. Víz nélkül jár; ez pedig károkat idézhet elő a szivattyún!**



### Úszó szkimmer 200 szerelése (lásd 3 + 6. ábrát)

- A csőszkimmer házát 125 mm NÁ-jú lefolyócsőre lehet ráhúzni; ez egyben a szűrőrendszer szivócsővékent is üzemel.
- A szűrőkosarat dugja be a szkimmer házába a szkimmer kengyellel.
- Az úszót tolja rá a szkimmer házra.

**Felállítás:** Az optimális működéshez célszerű a 200-as csőszkimmet az uralkodó szélirányban rögzíteni.



### Beüzemelés

- Egy szivattyú és egy tömlő segítségével csatlakoztassa a szkimmet egy szűrő rendszerhez.
- A skimmer és a szivattyú közti tömlő részt légteleníteni szükséges. A tömlős hurkok nélkül vezesse felfelé, hogy ne alakulhassanak ki benne légszákok. A legjobb, ha enyhén emelkedik a szivattyútól a szkimmer felé!
- Üzembe helyezés előtt az úszó részt emelje fel, hogy alá kerülhessen az úszását biztosító levegőréteg.
- Ha a szűrőberendezésen nagyon kevés víz folyik át, szükség lehet az úszón képződő levegőpárna csökkentésére, hogy a víz ráfolyhasson az úszóra. Ehhez nyisson rést a belső úszógyűrűben több, egymástól egyenes távolságban elhelyezkedő helyen.
- Tisztításkor a szűrőkosár kivehető akár üzemeltetés közben is. Szükség esetén a műveletet meg kell ismételni.



### Téliesítés

A fagy és jég károsíthatja a szkimmet! Ennek elkerülése érdekében ősszel, a fagy beállta előtt ki kell venni a tóból, meg kell tisztítani és fagymentes helyen kell tárolni a fagyos időszakban.

Niniejsza instrukcja obsługi zawiera ważne wskazówki w zakresie montażu, eksploatacji i bezpieczeństwa!



Skimmer 200 (odsysacz powierzchniowy) zasysa cząstki zabrudzeń pływające na powierzchni wody, zanim opadną one na dno i zanieczyszczą staw. Duże elementy, takie jak liście i trawy, są wylapywane do smoka ssawnego pompy, natomiast drobne cząstki są przenoszone przez pompę do systemu filtracyjnego, gdzie zostają usunięte z wody stawowej w drodze filtracji.



#### Zalecane kombinacje systemów filtracyjnych

Wielkość stawu iw litrach	Wielkość stawu w metrach	Odsysacz	Pompa	Filtr	UV-C Promiennik
4500	15	Skimmer 200	eco-X2 4500, eco-Tec2 4500	DELTA 4500	8 wat
7500	20	Skimmer 200	eco-X2 4500, eco-Tec2 4500	DELTA 7500	16 wat
12000	35	Skimmer 200	eco-X2 7500, eco-Tec2 7500	DELTA 12000	25 wat
15000	45	Skimmer 200	eco-X2 10000, eco-Tec2 10000	DELTA 15000	30 wat
18000	55	Skimmer 200	eco-X2 10000, eco-Tec2 10000	DELTA 18000	55 wat
24000	60	Skimmer 200	eco-X2 13000, eco-Tec2 13000	DELTA 24000	55 wat
36000	100	Skimmer 200	eco-X2 16000, eco-Tec2 16000	DELTA 36000	75 wat

Ponadto Skimmer 200 jest przeznaczony do eksploatacji przy efektywnym natężeniu przepływu wynoszącym maks. 300 l/min.



#### Zakres dostawy (zobacz rys. 1-3)

Nazwa	Nr art.	Ilość Skimmer 200	Ilość Skimmer pływający 200	Ilość Rohrurowy 200
1 Pływak Ø 200	104/002764	1	1	1
2 Obudowa odsysacza Ø 200	104/002765	1	1	-
3 Obudowa odsysacza	104/002908	-	-	1
4 Smok ssawny	104/002766	1	1	1
5 Uchwyt odsysacza	104/002826	1	1	1
6 Płyta odsysacza Ø 200	104/002767	1	-	-
7 Teleskop G 1/2"	104/002344	3	-	-
8 Końcówka do węża kątowna Ø 32 z nakrętką złączkową G 1 1/4" i uszczelką	116/000012	1	-	-
9 Płyta odsysacza Ø 200 - M 6	104/002992	-	1	-
10 Drażek odsysacza	104/002907	-	3	-
11 Pojemnik pływaka Ø 152	104/003082	-	3	-
12 Śruba M 6 x 16	114/000048	-	6	-
Podkładka podatna płatkowa Ø 6,4	114/000037	-	6	-
13 Złączka redukcyjna G 1 1/2" - G 1 1/4"	104/002993	-	1	-



**Uwaga! Przed rozpoczęciem jakichkolwiek prac przy odsysaczu lub stawie odłączyć zasilanie sieciowe od pompy!**



#### Montaż Skimmer 200 (zobacz rys. 1)

- Przykręcić płytę odsysacza do obudowy odsysacza.
- Przykręcić końcówkę kątowną z nakrętką złączkową i uszczelką do obudowy odsysacza.
- Przykręcić trzy teleskopy do płyty odsysacza.
- Poluzować nakrętki teleskopów i przykręcić końcówki teleskopów do drugiej płyty odsysacza.
- Włożyć smok ssawny z uchwytem odsysacza do obudowy odsysacza.
- Nasunąć pływak na obudowę odsysacza.
- Nasunąć waży stawowy Ø 32 mm na końcówkę kątowną węża i zamocować przy pomocy opaski zaciskowej. **WSKAZÓWKA!** Do gwintu G 1 1/4" można podłączać większy (Ø 40) waży próżniowy. Ten waży ssący nie powinien być dużo dłuższy, niż to jest niezbędne.
- Podłączyć drugi koniec węża stawowego do przyłącza ssawnego pompy.

#### Ustawianie (zobacz rys. 4)

- Powierzchnia ustawienia urządzenia w strefie brzegowej powinna znajdować się na głębokości między 43 a 65 cm i być w miarę możliwości pozioma.
- Aby zapewnić optymalne działanie, urządzenie Skimmer 200 należy ustawiać w kierunku wiatru głównego.
- Nastawić wysokość na teleskopach i ustalić urządzenie w tym położeniu poprzez dokręcenie nakrętek na teleskopach.
- Przymocować Skimmer 200 do podłoża przy pomocy kamieni lub poprzez przykręcenie do płyty kamiennej.



**Uwaga! Istnieje możliwość optymalnego nastawienia wysokości roboczej (A-B) Skimmer 200 poprzez wyrównanie wysokości (D) i różnicę poziomu wody (C); spadek lub wzrost poziomu wody poza te granice powoduje zakłócenie prawidłowego działania urządzenia! Dostosować wysokość odsysacza, skorygować poziom wody lub wyłączyć pompę!**



#### Montaż - Skimmer pływający 200 (zobacz rys. 2)

- Przykręcić płytę odsysacza do obudowy odsysacza.
- Przykręcić drażki pływaka do płyty odsysacza przy pomocy śrub M 6 x 16 i podkładek podatnych płatkowych Ø 6,4.
- Przykręcić pojemniki pływaka do drażków pływaka przy pomocy śrub M 6 x 16 i podkładek podatnych płatkowych Ø 6,4.
- Włożyć smok ssawny z uchwytem odsysacza do obudowy odsysacza.
- Nasunąć pływak na obudowę odsysacza.
- Zamontować waży stawowy z końcówką węża na gwincie 1 1/4" obudowy odsysacza lub gwincie 1 1/2" złączki redukcyjnej (przykręcić złączkę redukcyjną do obudowy odsysacza).
- Podłączyć drugi koniec węża stawowego do przyłącza ssawnego pompy. Ten waży ssący nie powinien być dużo dłuższy, niż to jest niezbędne.

#### Ustawianie (zobacz rys. 5)

- Skimmer pływający 200 należy umieścić w miejscu, gdzie głębokość wody wynosi co najmniej 60 cm.
  - Aby zapewnić optymalne działanie urządzenia Skimmer pływający 200 należy zamocować w kierunku wiatru głównego.
  - Linki mocujące muszą posiadać dostateczną długość ze względu na różne poziomy wody, parowanie lub opady deszczu.
  - Trzy pojemniki pływaka umożliwiają automatyczne dopasowanie do danego poziomu wody w stawie.
- Uwaga! Spadek poziomu wody poniżej 60 cm może spowodować zakłócenie prawidłowego działania urządzenia! W takim przypadku pompa nie jest w stanie zasysać wody i pracuje na sucho; może to prowadzić do uszkodzenia pompy!**



#### Montaż - Skimmer rurowy 200 (zobacz rys. 3 + 6)

- Obudowę odsysacza rurowego można nałożyć na rurę odpływową DN 125 mm, stosowaną w funkcji rury ssawnej dla systemu filtracyjnego.
- Włożyć smok ssawny z uchwytem odsysacza do obudowy odsysacza.
- Nasunąć pływak na obudowę odsysacza.

**Ustawienie:** Aby zapewnić optymalne działanie urządzenia Skimmer rurowy 200 należy zamocować w kierunku wiatru głównego.



#### Wskazówki eksploatacyjne

- Podłączyć Skimmer 200 z wężem lub rurą i pompą do systemu filtracyjnego.
- Waży między odsysaczem a pompą musi być napełniony wodą i nie może znajdować się w nim powietrze. Ułożyć waży bez luków do góry tak, aby nie mogły utworzyć się poduszko powietrzne, najlepiej z niewielkim nachyleniem od pompy do skimera!
- Przed uruchomieniem unieść pływak, aby zapewnić poduszkę powietrzną pod krawędzią pływaka.
- W przypadku instalacji filtracyjnych o bardzo niskich natężeniach przepływu konieczne może okazać się zmniejszenie poduszki powietrznej przy pływaku, aby woda płynęła przez pływak. W tym celu należy równomiernie nacisnąć wewnętrzną krawędź pływaka w kilku miejscach przy pomocy piły, pilnika lub noża.
- W związku z czyszczeniem istnieje możliwość wyjęcia i opróżnienia smoka ssawnego, również w trakcie pracy; w tym celu należy chwycić go za uchwyt. Proces ten należy powtarzać i kontrolować w zależności od potrzeb.



#### Konserwacja zimowa

Lód i mróz mogą spowodować zniszczenie odsysacza! Aby zapobiec tego rodzaju szkodom należy jesienią wyjąć Skimmer 200 ze stawu, wyczyścić go i przechować przez okres zimowy, zabezpieczając urządzenie przed działaniem mrozu.

Это руководство содержит важные указания по монтажу, пользованию и безопасности!



Скиммер 200 позволяет отсасывать посторонние частицы с поверхности воды, прежде чем они осядут на дно и загрязнят пруд. Грубые частицы (например, листья и травинки) улавливаются корзиной фильтра, а мелкие подаются насосом к фильтрующей системе и отделяются в ней от воды пруда.



**Рекомендуемые комбинации фильтрующей системы**

Объем пруда в литрах	Размер пруда в кв. м (прибл.)	Скиммер	Насос	Фильтр	Излучатель UV-C
4500	15	Скиммер 200	есо-X2 4500, есо-Tec2 4500	DELTA 4500	8 ватт
7500	20	Скиммер 200	есо-X2 4500, есо-Tec2 4500	DELTA 7500	16 ватт
12000	35	Скиммер 200	есо-X2 7500, есо-Tec2 7500	DELTA 12000	25 ватт
15000	45	Скиммер 200	есо-X2 10000, есо-Tec2 10000	DELTA 15000	30 ватт
18000	55	Скиммер 200	есо-X2 10000, есо-Tec2 10000	DELTA 18000	55 ватт
24000	60	Скиммер 200	есо-X2 13000, есо-Tec2 13000	DELTA 24000	55 ватт
36000	100	Скиммер 200	есо-X2 16000, есо-Tec2 16000	DELTA 36000	75 ватт

Кроме того, скиммер 200 рассчитан на эффективную пропускную способность до макс. 300 л/мин.



**Комплект поставки см. на рис. 1-3)**

Наименование	Артикул	Количество скиммеров 200	Количество плавающих скиммеров 200	Количество трубных скиммеров 200
1 Поплавок Ø 200	104/002764	1	1	1
2 Корпус скиммера Ø 200	104/002765	1	1	-
3 Корпус скиммера	104/002908	-	-	1
4 Корзина фильтра	104/002766	1	1	1
5 Скоба скиммера	104/002826	1	1	1
6 Диск скиммера Ø 200	104/002767	1	-	-
7 Телескоп. трубка G 1/2"	104/002344	3	-	-
8 Угловой штуцер для шланга Ø 32 с накидной гайкой G 1 1/4" и уплотнением	116/000012	1	-	-
9 Диск скиммера Ø 200 - M 6	104/002992	-	1	-
10 Шток поплавок	104/002907	-	3	-
11 Горшок поплавок Ø 152	104/003082	-	3	-
12 Винт M 6 x 16	114/000048	-	6	-
Стопорная шайба Ø 6,4	114/000037	-	6	-
13 Понижающая муфта G 1 1/2" - G 1 1/4"	104/002993	-	1	-



**Внимание! перед любыми работами на скиммере или в пруду отделить насос от электросети!**



**Монтаж скиммера 200 (см. рис. 1)**

- Навернуть диск скиммера на корпус скиммера.
- Навернуть угловой штуцер с накидной гайкой и уплотнением на корпус скиммера.
- Закрепить три телескопические трубки на диске скиммера.
- Отпустить гайки телескопических трубок и закрепить концы телескопических трубок на втором диске скиммера.
- Вставить корзину фильтра со скобой в корпус скиммера.
- Надвинуть поплавок на корпус скиммера.
- Насадить шланг для пруда Ø 32 мм на угловой штуцер и закрепить хомутиком. **ПРИМЕЧАНИЕ!** К резьбе G 1 1/4" можно подсоединить всасывающий шланг и большего диаметра (Ø 40). Этот всасывающий шланг не должен значительно превышать необходимую длину!
- Второй конец шланга насадить на всасывающий патрубок насоса.

**Установка (см. рис. 4)**

- Установочная поверхность должна находиться вблизи берега на глубине 43...65 см и быть по возможности горизонтальной.
  - Для оптимального функционирования скиммера 200 его следует сориентировать по преобладающему направлению ветра.
  - Отрегулировать высоту с помощью телескопических трубок и зафиксировать ее гайками.
  - Зафиксировать скиммер 200 на земле камнями или закрепить его винтами на каменной плите.
- Внимание! Рабочую высоту (А-В) скиммера 200 можно оптимально приспособить к разности по высоте (D) и перепаду уровня воды (С); однако если уровень воды повышается или снижается за эти пределы, безупречное функционирование скиммера нарушается! В этом случае следует откорректировать высоту скиммера, изменить уровень воды или остановить насос!**



**Монтаж плавающего скиммера 200 (см. рис. 2)**

- Навернуть диск скиммера на корпус скиммера.
- Закрепить штоки винтами M 6 x 16 и стопорными шайбами с упругими зубцами Ø 6,4 на диске скиммера.
- Закрепить горшки поплавков винтами M 6 x 16 и стопорными шайбами с упругими зубцами Ø 6,4 на штоках.
- Вставить корзину фильтра со скобой в корпус скиммера.
- Надвинуть поплавок на корпус скиммера.
- Закрепить шланг для пруда со штуцером непосредственно на резьбе 1 1/4" корпуса скиммера или через понижающую муфту 1 1/2" (понижающую муфту накрутить на корпус скиммера).
- Второй конец шланга насадить на всасывающий патрубок насоса. Этот всасывающий шланг не должен значительно превышать необходимую длину!



**Установка (см. рис. 5)**

- Плавающий скиммер 200 следует поместить там, где глубина воды не меньше 60 см.
- Для оптимального функционирования плавающий скиммер 200 следует сориентировать по преобладающему направлению ветра.
- Тросовые растяжки должны иметь достаточную длину для различных уровней воды с учетом возможного испарения или повышения уровня после дождя.
- Благодаря использованию трех поплавков происходит автоматическое приспособление скиммера к уровню воды в пруду.



**Внимание! Если уровень воды снизился ниже 60 см, безупречное функционирование может нарушиться! В этом случае насос более не сможет всасывать воду и будет работать всухую, что может привести к повреждению насоса!**



**Монтаж трубного скиммера 200 (см. рис. 3 + 6)**

- Корпус трубного скиммера можно насадить на сточную трубу DN 125 мм, которая используется в качестве всасывающей трубы для фильтрующей системы.
- Вставить корзину фильтра со скобой в корпус скиммера.
- Надвинуть поплавок на корпус скиммера.

**Установка:** Для оптимального функционирования трубный скиммер 200 следует сориентировать по преобладающему направлению ветра.



**Указания по пользованию**

- Подсоединить скиммер 200 и насос шлангом или трубой к фильтрующей системе.
- Шланг между скиммером и насосом должен быть полностью заполнен водой, без воздушных включений. При прокладке шланга избегайте его изгибов вверх во избежание образования воздушных пробок, лучше всего обеспечить небольшой подъем от насоса к скиммеру!
- Перед началом пользования скиммером приподнять поплавок и убедиться в том, что под краем поплавок имеется воздушная подушка.
- Если фильтрующая установка имеет очень низкую пропускную способность, может понадобиться уменьшить воздушную подушку на поплавке, чтобы вода текла через поплавок. Для этого сделайте в нескольких местах на внутреннем кольце поплавок равномерные надрезы с помощью пилы, напильника или ножа.
- Для чистки можно вынуть корзину фильтра за скобу и опорожнить. Это можно делать и во время работы скиммера. Этот процесс следует повторять и контролировать по мере необходимости.



**Хранение зимой**

Лед и мороз могут разрушить скиммер! Чтобы скиммер 200 не повредился, осенью его следует вынуть из пруда, очистить и положить на зимнее хранение в месте с плюсовой температурой.



Tämä käyttöohje sisältää tärkeitä asennus-, käyttö- ja turvallisuusohjeita!



Skimmerillä 200 voidaan imeä veden pinnalta likahiukkaset ennen kuin ne vajoavat pohjalle ja likaavat lammikon. Suurempikokoinen lika, kuten esim. puiden lehdet tai ruoho keräytyy suodatinkoriin. Pienempikokoinen lika kulkee pumpun läpi suodatusjärjestelmään, jossa se suodatetaan pois lammikkovedestä.



#### Suosittelut suodatuslaitteyhdistelmät

Lammikon koko litroissa	Lammikon koko n <sup>2</sup> :ssä (n.)	Skimmeri	Pumppu	Suodatin	UV-C säteilijä
4500	15	Skimmeri 200	eco-X2 4500, eco-Tec2 4500	DELTA 4500	8 wattia
7500	20	Skimmeri 200	eco-X2 4500, eco-Tec2 4500	DELTA 7500	16 wattia
12000	35	Skimmeri 200	eco-X2 7500, eco-Tec2 7500	DELTA 12000	25 wattia
15000	45	Skimmeri 200	eco-X2 10000, eco-Tec2 10000	DELTA 15000	30 wattia
18000	55	Skimmeri 200	eco-X2 10000, eco-Tec2 10000	DELTA 18000	55 wattia
24000	60	Skimmeri 200	eco-X2 13000, eco-Tec2 13000	DELTA 24000	55 wattia
36000	100	Skimmeri 200	eco-X2 16000, eco-Tec2 16000	DELTA 36000	75 wattia

Lisäksi skimmeriä 200 voidaan käyttää tehollisille, maks. 300 l/min. läpivirtausmäärille.



#### Toimituksen osat (katso kuvia 1-3)

Nimitys	Tuotenro	Määrä Skimmeri 200	Määrä Kellu-skimmeri 200	Määrä Putki-skimmeri 200
1 Uimuri Ø 200	104/002764	1	1	1
2 Skimmerin runko Ø 200	104/002765	1	1	-
3 Skimmerin runko	104/002908	-	-	1
4 Suodatinkori	104/002766	1	1	1
5 Skimmerin sanka	104/002826	1	1	1
6 Skimmerilevy Ø 200	104/002767	1	-	-
7 Teleskooppi G ½"	104/002344	3	-	-
8 Kulmaletkumuhvi Ø 32 hattumutterilla G ¼" ja tiivisteellä	116/000012	1	-	-
9 Skimmerilevy Ø 200 - M 6	104/002992	-	1	-
10 Kellutanko	104/002907	-	3	-
11 Kelluastia Ø 152	104/003082	-	3	-
12 Ruuvi M 6 x 16	114/000048	-	6	-
Viuhkalaatta Ø 6,4	114/000037	-	6	-
13 Supistusmuhvi G 1½" - G 1¼"	104/002993	-	1	-



**Huomio! Irrota pumppu virtaverkosta aina ennen skimmeriin tai lammikkoon tehtäviä töitä!**



#### Skimmerin 200 asennus (katso kuvaa 1)

- Ruuvaa skimmerilevy skimmerin runkoon kiinni.
- Ruuvaa kulmaletkumuhvi hattumutterilla ja tiivisteellä skimmerin runkoon kiinni.
- Ruuvaa kolme teleskooppia skimmerilevyyn kiinni.
- Irrota teleskooppien mutterit ja ruuvaa teleskooppien päät toiseen skimmerilevyyn kiinni.
- Työnnä suodatinkori skimmerin kahvalla skimmerin runkoon.
- Työnnä uimuri skimmerin rungosta päälle.
- Työnnä kulmaletkumuhvin päälle Ø 32 mm lammikkoletku ja kiinnitä letkusinkilällä.  
**VIHJE!** G 1¼" -kierteeseen voi liittää suuremman (Ø 40) imuletkun. Vältä tarpeettoman pitkän imuletkun käyttämistä!
- Asenna lammikkoletkun toinen pää pumpun imuistukkaan.

#### Pystytys (katso kuvaa 4)

- Pystytyspaikan tulisi olla lammikon reunassa 43 - 65 cm syvä ja mahdollisimman vaakasuora.
  - Skimmeri 200 tulisi optimaalisen toiminnan varmistamiseksi sijoittaa tuulen pääsuuntaan.
  - Säädä korkeutta teleskoopeilla ja kiinnitä teleskooppi-muttereilla.
  - Kiinnitä skimmeri 200 maahan kivillä tai kiinnitä ruuveilla kivilaattaan.
- Huomio! Skimmerin 200 käyttökorkeutta (A-B) voi säätää korkeustasauksella (D) ja vedenpinnan erotuksella (C) optimaalisesti; jos vedenpinta nousee tai laskee näiden rajojen ulkopuolelle, on moitteeton toiminta häiriintynyt!**  
**Muuta skimmerin korkeutta, korjaa vedentasoja tai kytke pumppu pois päältä!**



#### Kelluskimmerin 200 asennus (katso kuvaa 2)

- Ruuvaa skimmerilevy skimmerin runkoon kiinni.
- Ruuvaa kellutangot ruuveilla M 6 x 16 ja viuhkalaatoilla Ø 6,4 skimmerilevyyn kiinni.
- Ruuvaa kelluastiat ruuveilla M 6 x 16 ja viuhkalaatoilla Ø 6,4 kellutankoihin kiinni.
- Työnnä suodatinkori skimmerin kahvalla skimmerin runkoon.
- Työnnä uimuri skimmerin rungosta päälle.
- Kiinnitä lammikkoletku letkumuhvillä skimmerin rungossa olevaan 1¼" -kierteeseen tai supistusmuhvin 1½" -kierteeseen (ruuvaa supistusmuhvi skimmerin runkoon kiinni).
- Asenna lammikkoletkun toinen pää pumpussa olevaan imuistukkaan. Vältä tarpeettoman pitkän imuletkun käyttämistä!

#### Pystytys (katso kuvaa 5)

- Kelluskimmeri 200 on pystytettävä paikkaan, jossa veden syvyys on vähintään 60 cm.
  - Skimmeri 200 tulisi kiinnittää optimaalisen toiminnan varmistamiseksi tuulen pääsuuntaan.
  - Kiinnitysköysien on oltava erilaisten vedentasojen, haihtumisen ja sateen vuoksi riittävän pitkiä.
  - Kolme kelluastia mahdollistavat automaattisen sopeuttamisen lammikon vedentasoon.
- Huomio! Jos vedentaso laskee alle 60 cm, voi moitteeton toiminta häiriintyä! Tässä tapauksessa pumppu ei voi imeä vettä enää. Se toimii tyhjänä; tämä voi vaurioittaa pumpun!**



#### Putkiskimmerin 200 asennus (katso kuvia 3 + 6)

- Putkiskimmerin voi työntää DN 125 mm viemäriputken päälle, jota käytetään suodatinjärjestelmän imuputkena.
  - Työnnä suodatinkori skimmerin kahvalla skimmerin runkoon.
  - Työnnä uimuri skimmerin rungosta päälle.
- Pystytys:** Putkiskimmeri 200 tulisi kiinnittää optimaalisen toiminnan varmistamiseksi tuulen pääsuuntaan.



#### Käyttöohjeita

- Liitä skimmeri 200 letkulla tai putkella ja pumpulla suodatusjärjestelmään.
- Skimmerin ja pumpun välisessä letkussa ei saa olla ilmaa vaan sen on oltava täynnä vettä. Vedä letku suorana ylöspäin pumpusta loivasti skimmeriin päin nousevana, jotta siihen ei muodostuisi ilmataskuja!
- Nosta uimuria ennen käyttöönottoa, jotta uimurin reunan alle muodostuisi ilmatyyny.
- Suodatuslaitteita käytettäessä, joiden läpivirtausmäärä on erittäin pieni, voi tulla tarpeelliseksi pienentää uimurin ilmatyynyä, jotta vesi voisi virrata uimurin yli. Tee uimurin sisärenkaaseen sahalla, viilalla tai puukolla tasaisesti useampia lovia.
- Suodatinkorin voi nostaa ylös kahvasta puhdistusta ja tyhjentämistä varten myös laitteen toimiessa. Tätä toimenpidettä on toistettava ja kontrolloitava tarpeen mukaan.



#### Talvihuolto

Jää ja pakkanen voivat tuhota skimmerin!  
Vaurioiden estämiseksi on skimmeri 200 nostettava syksyllä ulos lammikosta, puhdistettava ja säilytettävä jäätyttömässä paikassa.



Tento návod na obsluhu obsahuje dôležité pokyny pre montáž, prevádzku a bezpečnosť!



Skimmer 200 umožňuje odsávanie čiaštočiek nečistôt na hladine vody, skôr než klesnú ku dnu a znečistia rybník. Hrubé časti, ako sú listy a tráva, sa zachytávajú vo filtračnom koši, malé čiaštočky sa cez čerpadlo dopravujú k filtračnému systému a tam sa z rybníkej vody odfiltrujú.



#### Odporúčané kombinácie filtračného systému

Veľkosť rybníka v litroch	Veľkosť rybníka v m <sup>2</sup> (cca)	Skimmer	Čerpadlo	Filter	UV-C Žiarič
4500	15	Skimmer 200	eco-X2 4500, eco-Tec2 4500	DELTA 4500	8 W
7500	20	Skimmer 200	eco-X2 4500, eco-Tec2 4500	DELTA 7500	16 W
12000	35	Skimmer 200	eco-X2 7500, eco-Tec2 7500	DELTA 12000	25 W
15000	45	Skimmer 200	eco-X2 10000, eco-Tec2 10000	DELTA 15000	30 W
18000	55	Skimmer 200	eco-X2 10000, eco-Tec2 10000	DELTA 18000	55 W
24000	60	Skimmer 200	eco-X2 13000, eco-Tec2 13000	DELTA 24000	55 W
36000	100	Skimmer 200	eco-X2 16000, eco-Tec2 16000	DELTA 36000	75 W

Okrem toho je Skimmer 200 vhodný pre efektívne prietokové množstvá do max. 300 l/min.



#### Rozsah dodávky vid' obr. 1-3)

Názov	Výr. č.	Počet Skimmer 200	Počet Plávajúci skimmer 200	Počet Rúrový skimmer 200
1 Plavák Ø 200	104/002764	1	1	1
2 Teleso skimera Ø 200	104/002765	1	1	-
3 Teleso skimera	104/002908	-	-	1
4 Filtračný kôš	104/002766	1	1	1
5 Rameno skimera	104/002826	1	1	1
6 Platňa skimera Ø 200	104/002767	1	-	-
7 Teleskop G 1/2"	104/002344	3	-	-
8 Uhlová koncovka hadice Ø 32 s prevlečnou maticou G 1 1/4" a tesnením	116/000012	1	-	-
9 Platňa skimera Ø 200 - M 6	104/002992	-	1	-
10 Plaváková tyč	104/002907	-	3	-
11 Plavákový hrniec Ø 152	104/003082	-	3	-
12 Skrutka M 6 x 16	114/000048	-	6	-
13 Plochá podložka Ø 6,4	114/000037	-	6	-
13 Redukčná objímka G 1 1/2" - G 1 1/4"	104/002993	-	1	-



**Pozor! Pred všetkými prácami na skimeri alebo rybníku, odpojte čerpadlo od elektrickej siete!**



#### Montáž Skimera 200 (vid' obr. 1)

- Platňu skimera naskrutkujte na teleso skimera.
- Uhlovú koncovku hadice s prevlečnou maticou a tesnením naskrutkujte na teleso skimera.
- Tri teleskopy naskrutkujte na platňu skimera.
- Matice teleskopov uvoľnite a konce teleskopov naskrutkujte na druhú platňu skimera.
- Filtračný kôš s ramenom skimera zasuňte do telesa skimera.
- Plavák posuňte na teleso skimera.
- Jednu rybníkovú hadicu Ø 32 mm strčte na uhlovú koncovku hadice a upevnite s hadicovou sponou.  
**TIP!** Na závit G 1 1/4" sa môže pripojiť väčšia (Ø 40) sacia hadica. Táto vysávací hadica by nemala byť dlhšia, než je potrebné!
- Druhý koniec rybníkovej hadice namontujte na saciu prípojku čerpadla.

#### Inštalácia (vid' obr. 4)

- Inštalčná plocha v oblasti brehu by mala byť hlboká medzi 43 a 65 cm a podľa možnosti vodorovná.
- Pre optimálnu funkciu je potrebné Skimmer 200 postaviť v smere prevládajúceho vetra.
- Nastavte výšku na teleskopoch a priskrutkujte s maticami teleskopu.
- Skimmer 200 zaisťte s kameňmi alebo priskrutkovaním na kamennú platňu na dne.



**Pozor! Skimmer 200 sa dá výškovým vyrovnaním (D) a diferenciou výšky hladiny vody (C) optimálne nastaviť do prevádzkovej výšky (A-B); ak hladina vody stúpa alebo klesá mimo týchto hraníc, je bezchybná funkcia porušená! Prispôbte výšku skimera, upravte hladinu vody alebo odstavte čerpadlo!**



#### Montáž plávajúceho Skimera 200 (vid' obr. 2)

- Platňu skimera naskrutkujte na teleso skimera.
- Plavákové tyče priskrutkujte so skrutkami M 6 x 16 a plochými podložkami Ø 6,4 na platňu skimera.
- Plavákové hrnce priskrutkujte so skrutkami M 6 x 16 a plochými podložkami Ø 6,4 na plavákové tyče.
- Filtračný kôš s ramenom skimera zasuňte do telesa skimera.
- Plavák posuňte na teleso skimera.
- Jednu rybníkovú hadicu s koncovkou hadice namontujte na závit 1 1/4" telesa skimera alebo na závit 1 1/2" redukčnej objímky (redukčnú objímku naskrutkujte na teleso skimera).
- Druhý koniec rybníkovej hadice namontujte na saciu prípojku čerpadla. Táto vysávací hadica by nemala byť dlhšia, než je potrebné!

#### Inštalácia (vid' obr. 5)

- Plávajúci Skimmer 200 sa musí umiestniť na mieste s min. hĺbkou vody 60 cm.
- Pre optimálnu funkciu by sa mal plávajúci Skimmer 200 upevniť v smere prevládajúceho vetra.
- Upevňovacie laná musia byť dostatočne dlhé pre rozličné výšky hladiny vody, vyparovanie alebo dážď.
- Prostredníctvom troch plavákových hrncov je dané automatické prispôsobovanie sa na príslušnú hladinu rybníka.



**Pozor! Ak výška hladiny vody klesne pod 60 cm, môže sa bezchybná funkcia porušiť! V tomto prípade nemôže čerpadlo nasávať viac žiadnu vodu. Beží na sucho; toto môže spôsobiť na čerpadle škody!**



#### Montáž rúrového skimera 200 (vid' obr. 3 + 6)

- Teleso rúrového skimera sa môže nasunúť na odtokovú rúru DN 125 mm, ktorá sa použije ako nasávacíacia rúra pre filtračný systém.
- Filtračný kôš s ramenom skimera zasuňte do telesa skimera.
- Plavák posuňte na teleso skimera.

**Inštalácia:** Pre optimálnu funkciu by sa mal rúrový Skimmer 200 upevniť v smere prevládajúceho vetra.



#### Pokyny k prevádzke

- Skimmer 200 pripojte na filtračný systém s hadicou alebo rúrou a čerpadlom.
- Hadica medzi skimerom a čerpadlom musí byť naplnená vákuom a vodou. Rozložte hadicu bez zbytočných oblúkov smerom hore, aby sa nemohli vytvárať žiadne vzduchové vankúšiky, najlepšie s ľahkým stúpaním od čerpadla k zberaču!
- Plavák pred uvedením do prevádzky nadvihnite, aby bolo možné zabezpečiť vzduchový vankúš pod okrajom plaváka.
- Pri filtračných zariadeniach s veľmi malými prietokovými množstvami, môže byť potrebné zredukovať vzduchový vankúš na plaváku, aby voda tiekla cez plavák. K tomu urobte rovnomerne zárez s pílou, pilníkom alebo nožom na viacerých miestach vnútorného plavákového prstenca.
- Na čistenie sa môže filtračný kôš, aj počas prevádzky, vybrať za držadlo a vyprázdniť. Podľa potreby sa musí tento proces opakovať a kontrolovať.



#### Zimná údržba

Lad a mráz môžu skimer poškodiť! Aby sa predišlo škodám, na jeseň vyberte Skimmer 200 z rybníka, vyčistite ho a prezimujte, aby bol chránený pred mrazom.

Tento návod k obsluze obsahuje důležité pokyny pro montáž, provoz a bezpečnost!



Skimmer 200 (hladinové odsávací zařízení) umožňuje sběr částecek nečistot z vodní hladiny, předtím než klesnou ke dnu a znečistí tak rybník. Hrubé částecčky, jako listy nebo tráva, se zachytí ve filtračním koši, malé částecčky jsou dopraveny čerpadlem k filtračnímu systému a tam z rybníční vody odfiltrovány.



#### Doporučené kombinace filtračního systému

Velikost rybníkův litrech n	Velikost rybníku v m <sup>2</sup> (cca)	Skimmer	Čerpadlo	Filtr Zářič	UV-C
4500	15	Skimmer 200	eco-X2 4500, eco-Tec2 4500	DELTA 4500	8 W
7500	20	Skimmer 200	eco-X2 4500, eco-Tec2 4500	DELTA 7500	16 W
12000	35	Skimmer 200	eco-X2 7500, eco-Tec2 7500	DELTA 12000	25 W
15000	45	Skimmer 200	eco-X2 10000, eco-Tec2 10000	DELTA 15000	30 W
18000	55	Skimmer 200	eco-X2 10000, eco-Tec2 10000	DELTA 18000	55 W
24000	60	Skimmer 200	eco-X2 13000, eco-Tec2 13000	DELTA 24000	55 W
36000	100	Skimmer 200	eco-X2 16000, eco-Tec2 16000	DELTA 36000	75 W

Kromě toho je Skimmer 200 vhodný pro efektivní průtokové množství do max. 300 l/min.



#### Rozsah dodávky (viz obr. 1-3)

Název	č. zboží	Počet Skimmer 200	Počet Plovací skimmer 200	Počet Trubkový skimmer 200
1 Plovák Ø 200	104/002764	1	1	1
2 Skříň odsávače Ø 200	104/002765	1	1	-
3 Skříň odsávače	104/002908	-	-	1
4 Filtrační koš	104/002766	1	1	1
5 Držák odsávače	104/002826	1	1	1
6 Deska odsávače Ø 200	104/002767	1	-	-
7 Teleskop G 1/2"	104/002344	3	-	-
8 Kolenová koncovka Ø 32 s převlečnou maticí G 1/4" a těsněním	116/000012	1	-	-
9 Deska odsávače Ø 200 - M 6	104/002992	-	1	-
10 Tyč plováku	104/002907	-	3	-
11 Hrnec plováku Ø 152	104/003082	-	3	-
12 Šroub M 6 x 16	114/000048	-	6	-
Vějířovitá podložka Ø 6,4	114/000037	-	6	-
13 Redukční objímka G 1/2" - G 1/4"	104/002993	-	1	-



**Upozornění! Před zahájením jakékoliv práce na hladinovém odsávacím zařízení nebo v rybníce, nezapomeňte odpojit čerpadla od sítě!**



#### Montáž skimmeru 200 (viz obr. 1)

- Desku odsávače přišroubovat k jeho tělesu.
- Na těleso odsávače přišroubovat kolenovou koncovku s převlečnou maticí a těsněním.
- Tři teleskopy přišroubovat na desku odsávače.
- Uvolnit matice teleskopů a konce teleskopů přišroubovat na druhou desku odsávače.
- Filtrační koš a držák zasunout do tělesa odsávače.
- Na těleso odsávače nasunout plovák.
- Na kolenovou koncovku nasunout rybníční hadici Ø 32 mm a upevnit pomocí hadicové sponky.  
**TIP!** Na závit G 1/4" lze připojit větší (Ø 40) sací hadici. Tato sací hadice by neměla být delší než je nutné!
- Druhý konec rybníční hadice namontovat na sací přípojku čerpadla.

#### Instalace (viz obr. 4)

- Plocha, na kterou se odsávací zařízení postaví v oblasti břehu, by měla být hluboká 43 až 65 cm a pokud možno vodorovná.
  - Pro optimální funkci by měl být skimmer 200 postaven po směru hlavního vanutí větru.
  - Výšku nastavit na teleskopech a utáhnout teleskopickými maticemi.
  - Skimmer 200 zafixovat kameny nebo přišroubováním na kamennou desku na zemi.
- Upozornění! Skimmer 200 lze nastavit pomocí vyrovnání výšky (D) a difference vodní hladiny (C) optimálně do provozní výšky (A-B); pokud hladina vody klesne nebo stoupne nad tyto limity, dochází k narušení bezchybné funkce zařízení!**  
**Upravit výšku držáku, zkorigovat stav vody nebo odstavit čerpadlo!**



#### Montáž plovacího skimmeru 200 (viz obr. 2)

- Desku držáku přišroubovat na tělo držáku.
- Tyče plováku přišroubovat na desku pomocí šroubů M 6 x 16 a vějířovitými maticemi Ø 6,4.
- Hrnec plováku přišroubovat šrouby M 6 x 16 a vějířovitými maticemi Ø 6,4 na tyče plováku.
- Filtrační koš a držák zasunout do tělesa odsávače.
- Plovák nasunout na těleso odsávače.
- Rybníční hadici s koncovkou namontovat na 1/4" závit tělesa odsávače nebo na závit 1/2" redukční objímky (redukční objímku našroubovat na těleso odsávače).
- Druhý konec rybníční hadice namontovat na sací přípojku čerpadla. Tato sací hadice by neměla být delší než je nutné!

#### Instalace (viz obr. 5)

- Plovací skimmer 200 musí být umístěn na místě s minimální hloubkou vody 60 cm.
- Pro optimální funkci by měl být umístěn plovací skimmer 200 po směru hlavního vanutí větru.
- Upevňovací lana musí být dostatečně dlouhá pro různé stavy vody, vyschnutí nebo dešť.
- Díky třem hrncům plováku je probíhá automatické přizpůsobení na danou hladinu rybníku.



**Upozornění! Pokud klesne hladina vody pod 60 cm, může dojít k poškození bezchybné funkce! V takovém případě čerpadlo už nemůže nasávat žádnou vodu. Běží nasucho, v důsledku čehož se může poškodit!**



#### Montáž trubkového skimmeru 200 (viz obr. 3 + 6)

- Těleso trubkového odsávače lze nasunout na odtokovou trubku DN 125 mm, která je používána jako sací trubka pro filtrační systém.
- Filtrační koš s držákem zasunout do tělesa odsávače.
- Plovák nasunout na těleso odsávače.

**Instalace:** Pro optimální funkci by měl být trubkový skimmer 200 upevněn ve směru hlavního vanutí větru.



#### Provozní pokyny

- Skimmer 200 připojit hadicí nebo trubkou a čerpadlem na filtrační systém.
- Hadice mezi odsávačem a čerpadlem musí být vzduchoprázdňá a naplněná vodou. Položte hadici bez prohnutí směrem nahoru, aby se nemohly tvořit vzduchové polštáře, nejlépe s mírným stoupáním od čerpadla ke skimmeru!
- Před uvedením do provozu plovák nadzdvihnout, tak aby se pod okrajem plováku vytvořil vzduchový polštář.
- U filtračních zařízení s velmi malým průtokovým množstvím se může jevit nezbytné vzduchový polštář pod plovákem zmenšit, tak aby voda mohla téct přes plovák. Za tímto účelem vyřežte pilkou, pilníkem nebo nožem na několika místech na plováku stejnoměrný vnitřní kroužek.
- Pro vyčištění lze filtrační koš i během provozu sejmout z držáku a vyprázdnit. Podle potřeby musí být tento postup opakován a kontrolován.



#### Zimní údržba

Led a mráz mohou hladinové odsávací zařízení zničit!

Proto za účelem prevence škod Skimmer 200 na podzim z rybníku vyjměte, vyčistěte a zazimujte bezpečně před mrazem.

To navodilo za uporabo vsebuje pomembne napotke za montažo, obratovanje in varnost!



Skimmer 200 omogoča odsesavanje delcev zmazanije z vodne površine preden padejo na dno in onesnažijo bazenček. Filtrska košarica prestreza grobe delce kot so listje ali trava, manjši delci pa se skozi črpalko transportirajo do filtrirnega sistema in tam izločajo iz vode v bazenčku.



#### Prporočene kombinacije filtrirnih sistemov

Velikost bazenčka v litrih	Velikost bazenčka v m <sup>2</sup> (ca.)	Skimmer	Črpalka	Filter	UV-C razpršilnik
4500	15	Skimmer 200	eco-X2 4500, eco-Tec2 4500	DELTA 4500	8 wattov
7500	20	Skimmer 200	eco-X2 4500, eco-Tec2 4500	DELTA 7500	16 wattov
12000	35	Skimmer 200	eco-X2 7500, eco-Tec2 7500	DELTA 12000	25 wattov
15000	45	Skimmer 200	eco-X2 10000, eco-Tec2 10000	DELTA 15000	30 wattov
18000	55	Skimmer 200	eco-X2 10000, eco-Tec2 10000	DELTA 18000	55 wattov
24000	60	Skimmer 200	eco-X2 13000, eco-Tec2 13000	DELTA 24000	55 wattov
36000	100	Skimmer 200	eco-X2 16000, eco-Tec2 16000	DELTA 36000	75 wattov

Poleg tega je Skimmer 200 prikladen za učinkovite količine pretoka do maks 300 l/min.



#### Obseg dostave pogledite sl. 1-3)

Naziv	Št. art.	Število Skimmer 200	Število Plavajoči skimmer 200	Število Cevni skimmer 200
1 Plovec Ø 200	104/002764	1	1	1
2 Ohišje skimmerja Ø 200	104/002765	1	1	-
3 Ohišje skimmerja	104/002908	-	-	1
4 Filtrska košarica	104/002766	1	1	1
5 Ročica skimmerja	104/002826	1	1	1
6 Pokrov skimmerja Ø 200	104/002767	1	-	-
7 Teleskop G 1/2"	104/002344	3	-	-
8 Kotni cevni nastavek Ø 32 s prekrivno matico G 1 1/4" in tesnilko	116/000012	1	-	-
9 Pokrov skimmerja Ø 200 - M 6	104/002992	-	1	-
10 Drog plovca	104/002907	-	3	-
11 Posoda plovca Ø 152	104/003082	-	3	-
12 Vijak M 6 x 16	114/000048	-	6	-
Predalna podložka Ø 6,4	114/000037	-	6	-
13 Reducirna objemka G 1 1/2" - G 1 1/4"	104/002993	-	1	-



**Pozor! Pred vsemi deli na skimmerju ali bazenčku izklopite črpalko iz električnega omrežja!**



#### Montaža Skimmer 200 (poglejte sl. 1)

1. Pokrov skimmerja privijte na ohišje.
2. Kotni cevni nastavek s prekrivno matico in tesnilko privijte na ohišje skimmerja.
3. Tri teleskopa privijte na pokrov skimmerja.
4. Odvijte matice teleskopa in konce teleskopa privijte na drugi pokrov skimmerja.
5. Filtrsko košarico z ročico skimmerja vtaknite v ohišje skimmerja.
6. Plovec potisnite na ohišje skimmerja.
7. Eno gibko cev za bazenček Ø 32 nataknete na kotni cevni nastavek in pritrдите s cevno objemko. **NASVET!** Na navoju G 1 1/4" se lahko priključi večja (Ø 40) sesalna cev. Sesalna cev ne sme biti daljša, kot je potrebno!
8. Drugi konec cevi za bazenček montirajte na sesalni priključek črpalke.

#### Postavljanje (poglejte sl. 4)

1. Postavitvena površina v področju obrežja bi morala biti globoka izmed 43 in 65 cm in po možnosti vodoravna.
2. Za optimalno delovanje je Skimmer 200 treba postaviti v glavni smeri vetra.
3. Nastavite višino na teleskopih in jih pritrдите s teleskopskimi maticami.
4. Skimmer 200 fiksirajte na dno s kamni ali s pritrjevanjem na kamno ploščo.

**Pozor! Skimmer 200 se lahko z višinsko izravnavo (D) in razliko vodne gladine (C) optimalno nastavlja v delovni višini (A-B); če se vodna gladina dvigne ali spusti izven teh meja, je neoporečno delovanje moteno! Prilagodite višino skimmerja, popravite vodno gladino ali izklopite črpalko!**



#### Montaža Skimmer 200 (poglejte sl. 2)

1. Pokrov skimmerja privijte na ohišje.
2. Drogove plovca privijte na pokrov skimmerja z vijaki M 6 x 16 in predalnimi podložkami Ø 6,4.
3. Posode plovca privijte na drogove plovca z vijaki M 6 x 16 in predalnimi podložkami Ø 6,4.
4. Filtrsko košarico z ročico skimmerja vtaknite v ohišje skimmerja.
5. Plovec potisnite na ohišje skimmerja.
6. Gibko cev s cevnim nastavkom montirajte na 1 1/4" navoj ohišja skimmerja ali na 1 1/2" navoj reducirne objemke (reducirno objemko privijte na ohišje skimmerja).
7. Drugi konec cevi za bazenček montirajte na sesalni priključek črpalke. Sesalna cev ne sme biti daljša, kot je potrebno!

#### Postavljanje (poglejte sl. 5)

1. Plavalni skimmer 200 mora biti postavljen na mesto globoko najmanj 60 cm.
  2. Za optimalno delovanje je plavalni skimmer 200 treba postaviti v glavni smeri vetra.
  3. Pritrdilne vrvi morajo biti dovolj dolge za različne vodne gladine, izparevanje ali dež.
  4. S tremi posodami plovca se omogoča samodejno prilagajanje posamičnemu nivoju bazenčka.
- Pozor! Če se vodna gladina spusti pod 60 cm, je neoporečno delovanje moteno! V tem primeru črpalka ne more več črpati vode. Dela na suho; to lahko povzroči poškodbe na črpalci!**



#### Montaža cevne skimmerja 200 (poglejte sl. 3+6)

1. Ohišje cevne skimmerja se lahko natakne na odtočno cev DN 125 mm, ki se uporablja kot sesalna cev za filtrirni sistem.
2. Filtrsko košarico z ročico skimmerja vtaknite v ohišje skimmerja.
3. Plovec potisnite na ohišje skimmerja.

**Postavljanje:** Za optimalno delovanje je cevni skimmer 200 treba postaviti v glavni smeri vetra.



#### Napotki za obratovanje

1. Skimmer 200 z gibko ali trdo cevjo in črpalko priključite na filtrirni sistem.
2. Cev izmed skimmerja in črpalke mora biti brez zraka in napolnjena z vodo. Cev položite brez lokov navzgor, da ne nastanejo zračne blazine, najbolje z rahlim naklonom od črpalke do naprave.
3. Pred zagonom privzdignite plovec, da zavarujete zračno blazino pod robom plovca.
4. Pri filtrirnih napravah z zelo majhni količinami pretoka se priporoča zmanjšati zračno blazino na plovcu tako, da voda teče nad plovcem. V ta namen enakomerno zarezite notranji prstan plovca na več mestih z žago, pilo ali nožem.
5. Za čiščenje se lahko filtrska košarica na stremenu odstrani in sprazni tudi med obratovanjem. Ta postopek morate ponoviti in kontrolirati odvisno od potrebe.



#### Vzdrževanje pozimi

Led in slana lahko uničita skimmer!

Za preprečevanje poškodb, jeseni vzemite Skimmer 200 iz bazenčka, očistite ga in shranite ga na mesto zaščiteno pred zmrzovanjem.

Stempel und Unterschrift des Händlers / Kaufdatum  
Dealerstempel / Koopdatum  
Stamp and Signature of Dealer / Date of purchase  
Cachet et signature du revendeur / Date d'achat  
Sello y firma del comerciante / Fecha de la compra  
Timbro e data del rivenditore / data d'acquisto  
Assinatura e carimbo do distribuidor / Data de compra  
A kereskedő bélyegzője és aláírása / Vásárlás időpontja  
Pieczęćka i podpis sprzedawcy / Data zakupu  
Штамп и подпись продавца / дата покупки  
Myyjän leima ja allekirjoitus / Ostopäivämäärä  
Pečiatka a podpis predajcu / Dátum kúpy  
Razítko a podpis prodejece / Datum koupě  
Žig in podpis prodajalca / Datum nakupa

---

