



PONDTECHNICS
PROFESSIONAL WATER GARDEN SOLUTIONS



HANDLEIDING
VIVIOPRESS PRO
MODE D'EMPLOI
VIVIOPRESS PRO





WWW.PONDTECHNICS.COM

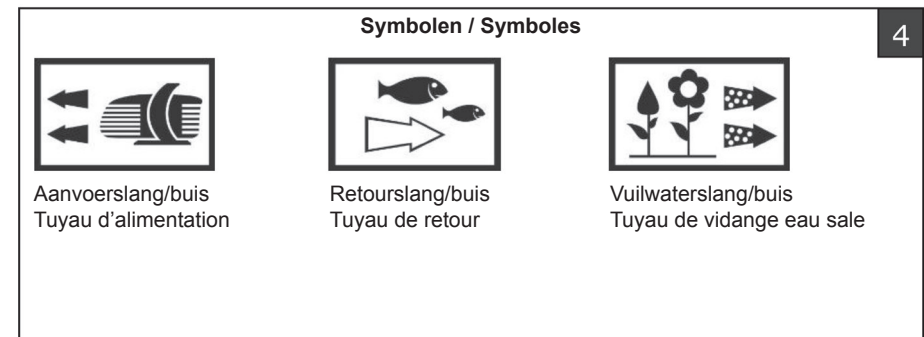
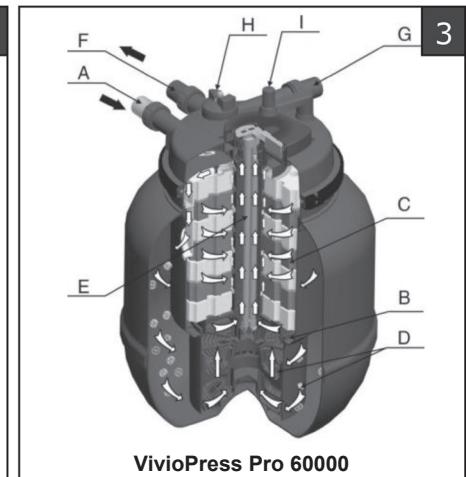
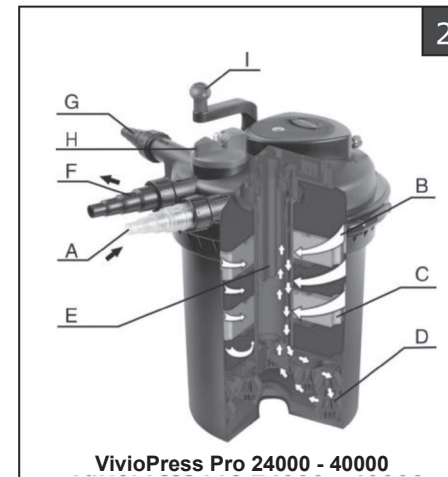
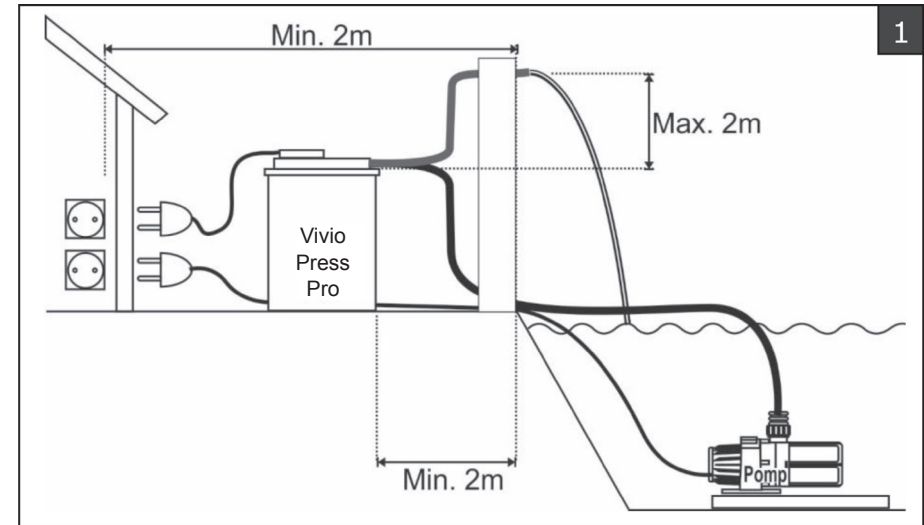
Wij danken u voor de aankoop van dit product en wensen u veel waterplezier.

Nous vous remercions pour l'achat de ce produit et vous souhaitons bien du plaisir avec cet appareil.

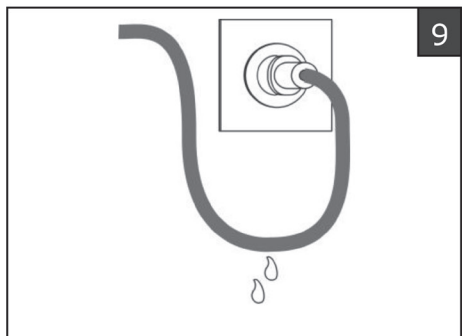
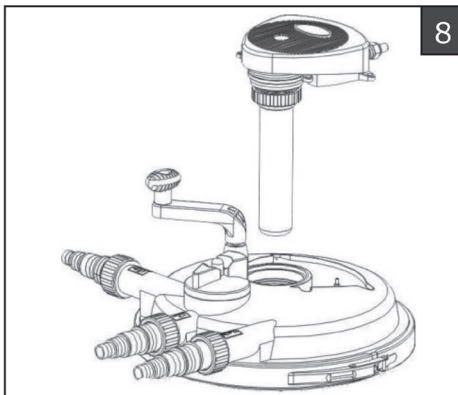
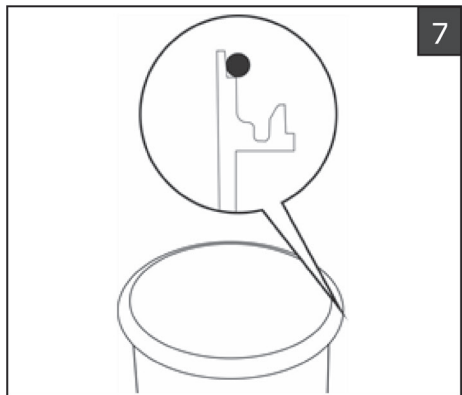
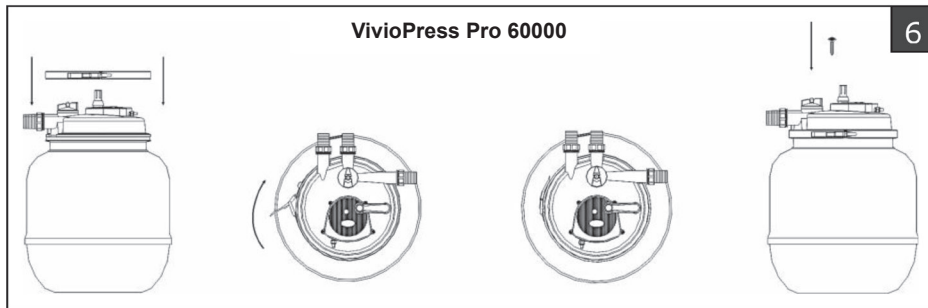
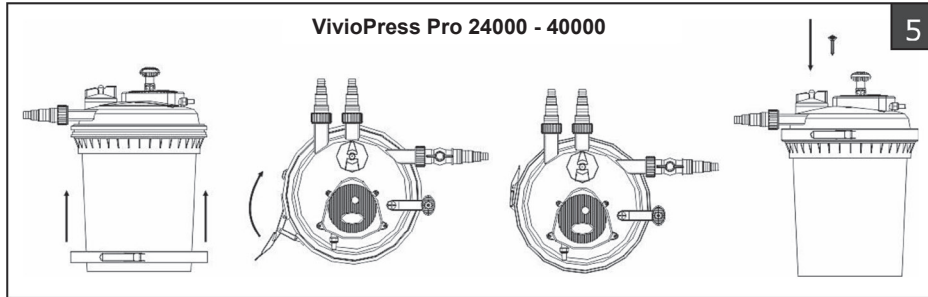
Specificaties / Spécifications	2
Afbeeldingen / Figures	3
Gebruiksaanwijzing (NL)	8
Mode d'emploi (FR)	16

Specificaties / Spécifications

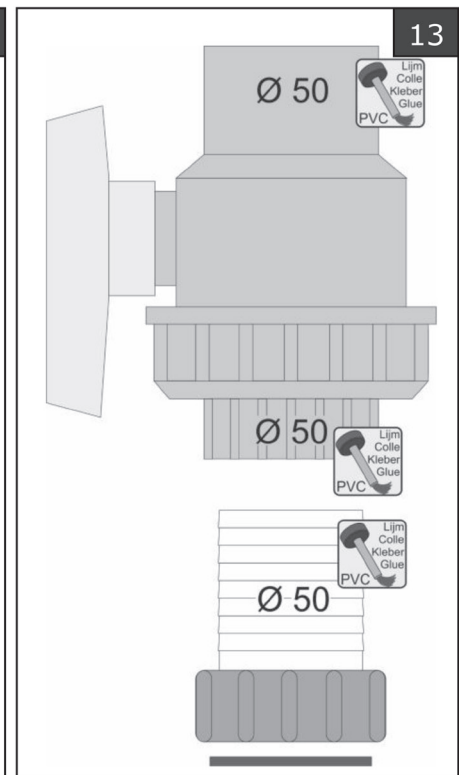
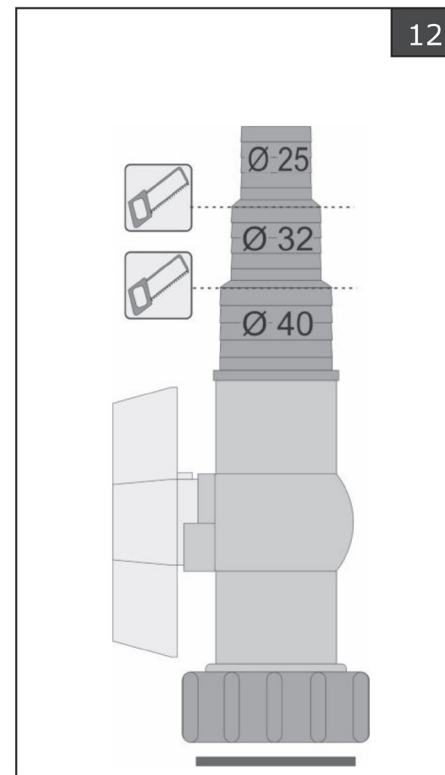
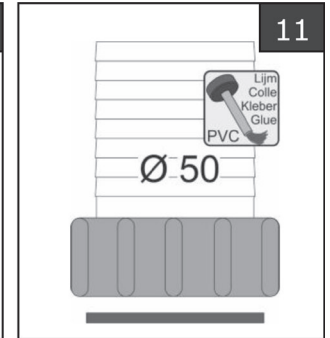
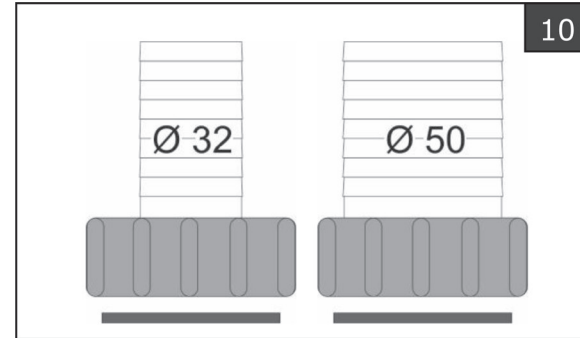
Type	q max.	H max.	Volt/Hz	UV-c					Art. nr.
VivioPress® Pro	l/h	m		W	m	inch	Ø mm	Ø mm	
24000	12000	2	230/50	36	5	2"	25-32-40-50	32-50	502024
40000	13000	2	230/50	55	5	2"	25-32-40-50	32-50	502040
60000	15000	2	230/50	55	5	2"	25-32-40-50	32-50	502050



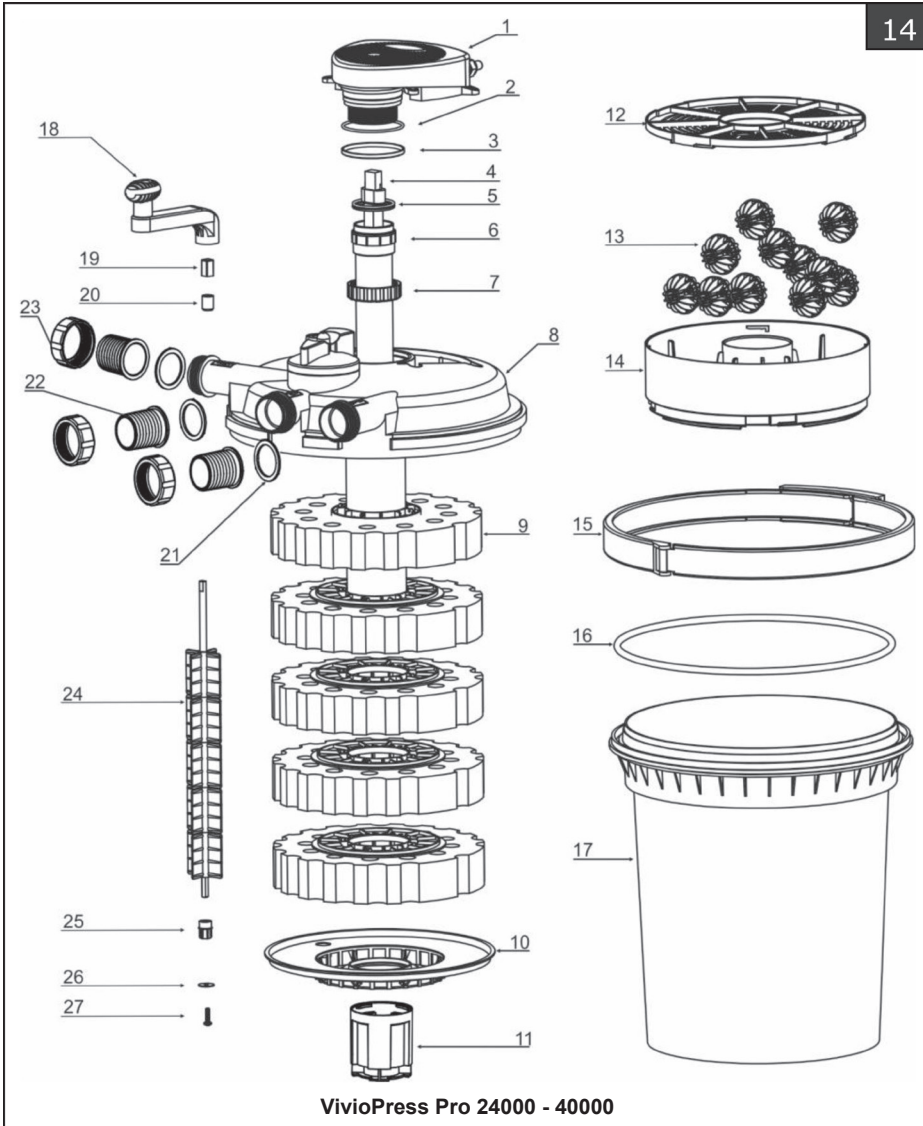
Afbeeldingen / Figures



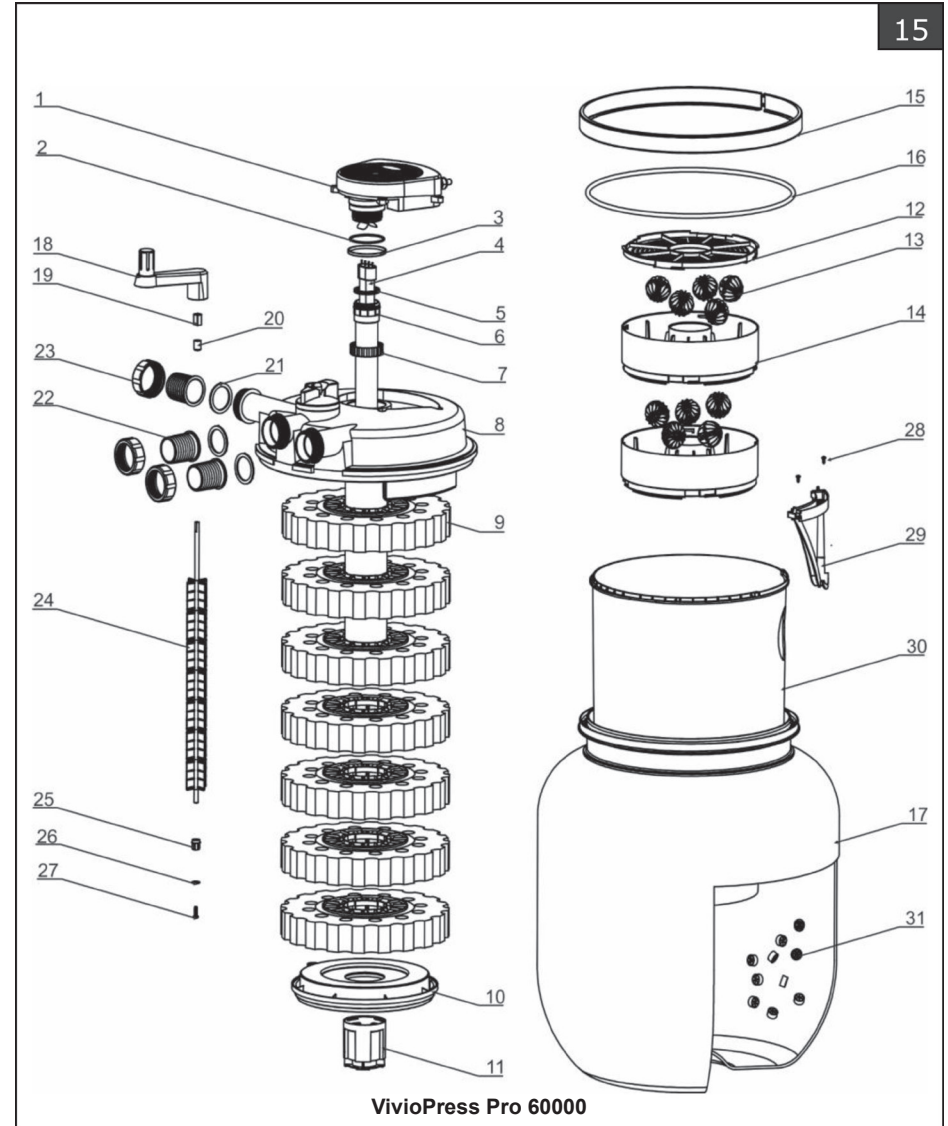
Afbeeldingen / Figures



Afbeeldingen / Figures



Afbeeldingen / Figures





Personen, die de bedrijfsinstructie niet kennen, mogen het drukfilter niet gebruiken!

Dit apparaat is niet bestemd voor gebruik door personen (inclusief kinderen) met een lichamelijke, zintuiglijke of geestelijke vermogensbeperking of gebrek aan ervaring en / of kennis, tenzij ze worden begeleid door een persoon die verantwoordelijk is voor hun veiligheid of door het krijgen van een instructie hoe het apparaat te gebruiken.

Kinderen moeten worden gecontroleerd om ervoor te zorgen dat ze niet met het apparaat spelen.

Toepassing

De VivioPress Pro is een drukfilter met ingebouwde UV-c, voor mechanische en deels biologische filtering van het vijverwater van standaard vijvers met een temperatuur tussen +4 ° C en 35 ° C. Het drukfilter is uitsluitend bedoeld voor privégebruik, voor het reinigen van tuinvijvers, met of zonder vis (geen koi). Voor de werking van het drukfilter is een pomp nodig die het vijverwater door het drukfilter pompt.

Toepassingsbereik:

Het drukfilter mag niet in werking zijn, wanneer personen zich in het water bevinden! (drukfilter van het stroomnet scheiden.)

Het gebruik in of aan zwembad en zwembaden is niet toegestaan!



Veiligheidsvoorschriften

- **Attentie! UV-c straling is schadelijk voor de ogen en de huid!**
- **Gebruik de UV-c lamp van het drukfilter uitsluitend in het gesloten apparaat. Functiecontrole van de lamp is gemakkelijk waar te nemen door het transparante controleglas.**
- **Let op!** Het gebruik van dit drukfilter bij vijvers is alleen toegestaan als de aanwezige elektrische installatie voldoet aan de wettelijke normen.
 - o Bij twijfel dient u een vakkundige installateur te raadplegen.
- **Het drukfilter mag alleen aangesloten worden op een installatie met een aardlekschakelaar (30mA) en een contactdoos met randaarde.**
- De netspanning en de stroomsoort moeten met de gegevens op het typeplaatje overeenkomen of zoals in de tabel op pagina 2.
- Het drukfilter moet minimaal 2 meter vanaf de waterkant worden opgesteld. (zie afbeelding 1.)
- Een contactdoos dient op een vochtvrije plaats, minstens 2 meter van de rand van het water geplaatst te zijn. (zie afbeelding 1.)
- Voordat het drukfilter in gebruik wordt genomen, moet eerst het netsnoer, de stekker en het drukfilter gecontroleerd worden op beschadigingen.
- **Belangrijk:** bij beschadiging van het netsnoer, stekker of drukfilter mag deze niet meer gebruikt worden. Ga terug naar de dealer om de schade te laten beoordelen.
- Verplaats of hang het drukfilter nooit op aan het netsnoer.
- Houd de stekker vrij van vocht. Om te voorkomen dat water via het snoer naar de stekker loopt, moet er een lus gevormd worden. (zie afbeelding 9.)
- Bij werkzaamheden aan het drukfilter altijd de stekker van het drukfilter en de op het drukfilter aangesloten pomp uit de contactdoos nemen, zodat de stroomtoevoer naar het drukfilter en pomp verbroken is.

- De UV-c lamp van het drukfilter mag uitsluitend ingeschakeld zijn, wanneer deze geheel gevuld is met water en er voldoende water door het drukfilter stroomt.
- **Belangrijk:** Als personen zich in het water bevinden, mag het drukfilter niet ingeschakeld zijn.
- Het drukfilter mag uitsluitend buiten het water worden opgesteld. Het drukfilter heeft een beschermingsklasse IPX4.
- Er mogen alleen pompen aangesloten worden met een max. druk van 6 meter (0,6 Bar).
- Zorg dat het water altijd kan doorstromen in het drukfilter, sluit nooit alle uitgangen van het drukfilter af, voordat de pomp is uitgeschakeld.
- Zorg dat de afvoerslangen en het filter niet verstopt raken, waardoor de druk in de filter kan stijgen.
- De maximale opvoerhoogte na het drukfilter mag niet hoger zijn dan 2m. (zie afbeelding 1.)
- Sluit slangen aan die een werkdruk van minimaal 0,5 Bar aan kunnen
- Bescherm het drukfilter tegen sterke zoninstraling.
- Het drukfilter is uitsluitend geschikt voor zoet water, zonder chemische toevoegingen en met een min. temperatuur van 5°C en een max. temperatuur van 35°C.
- Plaats het drukfilter op een stevige en waterpas liggende ondergrond.
- De drukfilters VivioPress Pro 24000 en 40000 zijn gedeeltelijk in te graven, tot aan het deksel van het drukfilter.
- Bij kans op bevriezing van het water in het drukfilter, deze uitzetten en het water er uit halen. Berg het drukfilter vorstvrij op of zorg dat deze zich niet meer kan vullen met water.

Werking drukfilter (afbeelding 2, 3 en 4, pagina 3) Het drukfilter met geïntegreerde UV-C unit is een gesloten filter systeem voor mechanische en biologische filtering van het water in de tuinvijver.

- A. Ingang; sluit hier de aanvoerslang of PVC buis op aan die op de perszijde van de pomp is aangesloten. De maximale pompdruk mag 6m zijn (0,6 Bar).
- B. Vortex; zwevende deeltjes en slib worden neergeslagen door middel van centrifugale- en zwaartekracht.
- C. Mechanische filteren; vuildeeltjes worden gevangen op de buitenkant van het filterschuim, voordat het water verder door naar de hele filter loopt.
- D. Biologische behandeling; door micro-organismen die zich afzetten op de open poriën van het filterschuim en de bio-ballen. Het gele en blauwe filterschuim, met verschillende grootte en dichtheid creëert verschillende waterstroom snelheden. Zones met sterke stroming (blauw filterschuim) waarin micro-organismen ammoniak omzetten in nitraat via nitrificatie. Zones met lage stroming (gele schuim) huisvest anaerobe micro-organismen die nitraat omzetten in stikstof (denitrificatie).
Biologische reiniging: door de bacteriën die zich afzetten op de bio-ballen.
- E. UV-C bestraling; het water zal kort worden blootgesteld aan ultraviolette straling van de UV-C lamp. Dit doodt zweefalgen, kiemen en bacteriën, wanneer de algen sterven klonten ze aan elkaar en kan opgevangen worden door het filter.
- F. Uitgang; hierop moet de retour slang of PVC buis naar de vijver of waterloop worden aangesloten. Het water zal hierdoor uit het filter terugstromen naar de vijver. Deze kraan staat open bij normale werking en moet gesloten worden in de back-wash functie. LET OP: De retour slang of PVC buis mag niet meer dan 2 meter oplopen na het filter.
- G. Vuilwater uitgang; sluit hier de vuilwater afvoerslang of PVC buis op aan. Vuilwater van het filter kan gewoon in de tuin stromen en als compost dienen voor de planten of naar het riool worden geleid. Wanneer het filter in de back-wash stand wordt gezet (de pijl van de draaiknop H wijst naar de vuilwaterslang/buis) en afvoerkraan is open gezet, zal het vuil met het water uit het filter stromen. Zet de kraan van de retour slang/buis dicht.
- H. Draaiknop; daarmee kan worden bepaald of het drukfilter normaal filtert of gereinigd wordt (back-wash). De pijl op de draaiknop geeft aan naar welke uitgang het water stroomt. Midden in de draaiknop zit een vervuilingindicator die aangeeft wanneer het filter te veel vervuild is.

- I. Reinigingshendel; voor het reinigen van het filterschuim wanneer het filter in de spoelstand staat. Door de hendel rond te draaien, zal het filterschuim samen worden geperst en wordt het filterschuim gereinigd.



Ingebruikname van het drukfilter

(afbeelding 1 t/m 4 en 10 t/m 13, pag. 3 en 5):

! Lees naast het bedrijfsvoorschrift van dit drukfilter ook het bedrijfsvoorschrift die bij de pomp is gevoegd door.

Belangrijk! Het drukfilter mag niet drooglopen. Schade aan de UV-c is hierdoor niet uit te sluiten.

- Kies een geschikte locatie voor het drukfilter.
- Vermijd het plaatsen van het filter in direct zonlicht.
- Plaats het drukfilter op een vlak, horizontaal oppervlak, gebruik hiervoor eventueel een grote tegel.
- Alleen bij VivioPress Pro 24000 en 40000; het drukfilter kan tot ongeveer voor 2/3 worden ingegraven (tot vlak onder de klemring).
- Aansluiten slang of PVC buis; kies een ruime slang of PVC buis om stromingsweerstand te voorkomen:

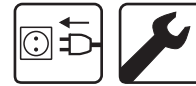
Keuze slang:

- a. Monteer de 3 kranen met slangaansluiting en afdichting (afb. 12) op de aansluitingen (A, F en G) van het drukfilter. De slangtule op de juiste slangdiameter afzagen, voordat deze gemonteerd wordt. Gebruik slangklemmen om de slangen waterdicht af te klemmen.
- b. Sluit op aansluiting (A) de aanvoerslang aan die vanaf de pomp komt.
- c. Sluit op aansluiting (F) de retour slang aan die terug naar de vijver waterval etc. loopt. De maximale opvoerhoogte na het drukfilter mag niet hoger zijn dan 2m.
- d. Sluit op aansluiting (G) de vuilwaterslang aan, die het spoelwater naar de tuin of het riool laat stromen.
Door een aanvoerslang Ø50mm kan op aansluiting (A) de transparante slangtule Ø50mm met afdichting (afb.10.) gemonteerd worden.

Keuze PVC buis:

- a. Monteer de 3 transparante slangtules Ø50mm en afdichtingen (21) op de aansluitingen (A, F en G) van het drukfilter.
 - b. Lijm op de transparante slangtule Ø50mm van aansluiting aanvoerbuis (A) een PVC sok Ø50mm, waarna de aanvoerbuis (PVC) Ø50mm die vanaf de pomp komt, kan worden verlijmd met deze Ø50mm PVC sok.
 - c. Lijm op de transparante slangtule Ø50mm van aansluiting retourbuis (F) een PVC kraan Ø50mm (afb. 13), waarna de retourbuis (PVC) Ø50mm naar de vijver, waterval e.d., verlijmd kan worden met deze PVC kraan Ø50mm. De maximale opvoerhoogte na het drukfilter mag niet hoger zijn dan 2m.
 - d. Lijm op de transparante slangtule Ø50mm van aansluiting vuilwaterbuis (G) een PVC kraan Ø50mm (afb. 13), waarna de vuilwaterbuis, die het spoelwater naar de tuin of het riool laat stromen, verlijmd kan worden met deze PVC kraan Ø50mm.
- Controleer of alles goed is aangesloten
 - Voordat het systeem wordt opgestart om te gaan filteren, het volgende controleren:
 - a. Indien er een kraan aanwezig is in de aanvoerslang/buis (A), deze open zetten.

- b. Draai de kraan van de retour slang/buis (F) open.
 - c. Draai de kraan van de vuilwaterslang/buis (G) dicht.
 - d. Draaiknop (H) in de filterstand plaatsen, de pijl wijst naar de retour slang/buis (F)
- Zet de pomp in werking door de netstekker in het stopcontact te steken. Neem hierbij de instructies van de pomp in acht.
 - Wanneer er geen lekkage is, kan ook de UV-c lamp van het drukfilter in werking worden gezet, door de netstekker in het stopcontact te steken. Boven op het drukfilter zit een controle venster, hier is blauw licht te zien als de UV-C lamp werkt.
- Het drukfilter met de geïntegreerde UV-C kan continu werken. Een UV-C lamp moet worden vervangen na circa 7000 uur, om ervoor te zorgen dat de UV-C met een optimale efficiëntie werkt.



Onderhoud (afbeelding 2 t/m 8, 14 en 15, pagina 3, 4, 6 en 7)

Om een lange levensduur en met probleemloze werking van het filter te garanderen, adviseren wij regelmatig onderhoud en reiniging hiervan.

- Let op de veiligheidsvoorschriften.
- Het onderhoud van het drukfilter is sterk afhankelijk van de vervuiling van het water.

Reiniging filterschuim:

- Het filterschuim dient elke week gereinigd te worden of eerder, wanneer de doorstroming afneemt en de oranje vuilindicator in de draaiknop (H) dit aangeeft; deze wordt dan omhoog gedrukt in het transparante glas.
- Schakel de UV-c en pomp uit, door de stekkers uit het stopcontact te nemen.
- Sluit de kraan van de retour slang/buis (F.)
- Draai de kraan van de vuilwaterslang/buis (G) open.
- Draai de draaiknop (H) een kwartslag met de klok mee, zodat de pijl naar de vuilwaterslang/buis (G) wijst.
- Om te spoelen kan de pomp weer worden ingeschakeld door de stekker van de pomp weer in het stopcontact te steken.
- Tijdens het spoelen de reinigingshendel (I) meerdere malen rustig ronddraaien, totdat er weer schoon water uit de vuilwaterslang/buis stroomt.
- Schakel de pomp uit door de stekker uit het stopcontact te nemen.
- Draaiknop (H) weer terug in de filterstand plaatsen; de pijl wijst naar de retour slang/buis (F.)
- Draai de kraan van de vuilwaterslang/buis (G) dicht.
- Draai de kraan van de retour slang/buis (F) open.
- Zet de pomp in werking door de netstekker in het stopcontact te steken. Wanneer er geen lekkage is, kan ook de UV-c lamp van het drukfilter in werking worden gezet, door de netstekker in het stopcontact te steken.
- Indien nodig de vijver bijvullen met schoon leidingwater.

Wassen en vervangen van het filterschuim:

Wanneer na reiniging de doorstroming nog te laag is, of het drukfilter erg snel vervuild raakt, moet het filterschuim gewassen of vervangen worden. Gebruik alleen schoon leiding- of vijverwater om te wassen.

LET OP: bij het ontkoppelen en openen van het drukfilter kan er water vloeien, zorg dat dit water geen schade kan veroorzaken.

- Schakel de UV-c en pomp uit, door de stekkers uit het stopcontact te nemen.
- Ontkoppel alle leidingen (A, F en G) van het drukfilter.

- Verwijder de klemring (15).
- Til het deksel met het schuimpakket langzaam uit de tank (17) van het drukfilter. Laat deze uitlekken.
- Plaats het deksel met het schuimpakket met het schuimpakket naar boven gericht op een schone vlakke ondergrond.
- Draai de UV-c buiskap (11) tegen de klokrichting in en neem deze van de UV-c buis.
- Verwijder de schroef (27) en plaat (26) van de draaistang (24).
- Verwijder de zwarte kap (10).
- Neem de filterschuimringen ((9) van de UV-c buis.
- Reinig het filterschuim van de filterschuimringen (9) met schoon kraan- of vijverwater.
- Wanneer het schuim van de schuimringen (9) niet meer te reinigen zijn, of uit vorm zijn geraakt, moeten deze vervangen worden.
- Plaats de schuimringen (9) om en om (geel, blauw, geel enz.) terug om de UV-c buis.
- Plaats de zwarte kap (10) weer terug op de UV-c buis, zorg dat de draaistang (24) en de draaistanghouder (25) weer goed gemonteerd zijn en monteer de plaat (26) en schroef (27).
- Plaats de UV-c buiskap (11) weer terug op de UV-c buis en fixeer deze door de UV-c buiskap (11) met de klokrichting mee te draaien.
- Neem de korf met bio-ballen (12-14) uit de tank (17) en spoel deze schoon met schoon leiding- of vijverwater.
- Reinig ook de tank (17) en o-ring (16) met schoon leiding- of vijverwater.
- Plaats de korf met bio-ballen (12-14) weer terug in de tank (17).
- Plaats de o-ring (16) terug op de tank, door deze boven op de eerste hoek te plaatsen (zie tekening (7)).
- Plaats het deksel met het schuimpakket rechtstandig terug op de tank (17).
- Plaats de klemring (15) terug en klem deze vast.
- Sluit alle leidingen weer aan op het drukfilter (denk aan de afdichting (21)):
 - a. Monteer de aanvoerslang/buis weer op aansluiting (A).
 - b. Monteer de retourslang/buis weer op aansluiting (F).
 - c. Monteer de vuilwaterslang/buis weer op aansluiting (G).
- Zet de pomp in werking door de netstekker in het stopcontact te steken. Neem hierbij de instructies van de pomp in acht.
- Wanneer er geen lekkage is kan ook de UV-c lamp van het drukfilter in werking worden gezet, door de netstekker in het stopcontact te steken.

Alleen bij de VivioPress Pro 60000:

De VivioPress Pro 60000 is onderaan de polyetser tank voorzien van een aftapkraan. Deze aftapkraan kan gebruikt worden om de tank leeg te laten lopen.

Mocht u de tank en de bio-cell die in de polyester tank zitten willen spoelen, dan kan dat door deze eerst leeg te laten lopen en vullen met schoon vijverwater. Eventueel meerdere keren herhalen.

Kwartsglas reinigen en vervangen van UV-c lamp en kwartsglas

(afbeelding 8, 14 en 15, pagina 4, 6 en 7):

De UV-c lamp (4) heeft een levensduur van ca. 7000 uur. Wanneer de lamp 24 uur per dag wordt gebruikt, adviseren wij om deze elk seizoen te vervangen.

Wanneer het water groen kleurt, reinig dan eerst het kwartsglas. Indien de UV-C lamp (4) 7000 uren heeft gebrand of wanneer het water weer groen kleurt moet de UV-c lamp (4) worden vervangen. Neem de veiligheidsvoorschriften in acht.

1. Schakel de UV-c en pomp uit, door de stekkers uit het stopcontact te nemen. LET OP! UV-C licht is schadelijk voor huid en ogen, schakel altijd de UV-C lamp uit voordat u verder gaat met het vervangen ervan.
2. Verwijder de 4 schroeven van de UV-c kap (1).

3. Haal de UV-c kap (1) rechtstandig van het deksel (8).
4. Maak het kwartsglas (6) schoon en droog met schoon leiding- of vijverwater en een zachte schone doek, voorkom krassen.
Wanneer de UV-c lamp of kwartsglas (6) niet vervangen hoeft te worden, ga door met punt 12.
5. Draai de kwartsglas wartel (7) los.
6. Trek het kwartsglas (6) voorzichtig uit de UV-c kap (1).
7. Controleer het kwartsglas (6) op breuk en beschadiging, indien nodig het kwartsglas (6) vervangen.
8. Controleer de rode afdichting (5) van het kwartsglas maak deze schoon en vervang de rode afdichting (5) indien deze beschadigd is.
9. Indien de UV-c lamp (4) vervangen moet worden, neem deze uit de lamphouder en vervang deze voor een nieuwe.
Let op het type UV-C lamp zoals op de lamp of type plaatje staat aangegeven. Een verkeerde UV-C lamp zal stuk gaan en kan ook schade toebrengen aan andere componenten van het drukfilter. Houdt de nieuwe UV-C lamp vast met een schone doek.
10. Plaats het kwartsglas weer terug door deze weer in de UV-c kap (1) te drukken.
11. Draai de wartel (7) van het kwartsglas weer stevig aan.
12. Controleer de witte afdichting (2) van de UV-c kap (1) maak deze schoon en vervang de witte afdichting (2) indien deze beschadigd is.
13. Plaats de UV-c kap (1) weer rechtstandig op het deksel (8) en druk deze met 2 handen stevig aan.
14. Monteer de 4 schroeven van de UV-c kap (1)
15. Zet de pomp in werking door de netstekker in het stopcontact te steken. Neem hierbij de instructies van de pomp in acht.
16. Wanneer er geen lekkage is kan ook de UV-c lamp van het drukfilter in werking worden gezet, door de netstekker in het stopcontact te steken.

Omschrijving onderdelen: (afbeelding 14 en 15, pagina 6 en 7)

Nr.	Omschrijving	Nr.	Omschrijving
1	UV-c kap	17	Tank
2	Witte afdichting	18	Reinigingshendel
3	Drukkring	19	As-verdinding
4	UV-c lamp	20	Bovenste lager
5	Rode afdichting	21	Afdichting
6	Kwartsglas	22	Tule
7	Kwartsglaswartel	23	Wartel
8	Deksel	24	Draaistang
9	Filterschuimring	25	Onderste lager
10	Zwarte kap	26	Plaat
11	UV-c buiskap	27	Schroef
12	Deksel bio-ball korf	28	Schroef doorvoer
13	Bio-ball	29	Doorvoer
14	Korf bio-ball	30	Binnentank
15	Klemring	31	Bio-cell
16	O-ring		

Onderdelen kunnen worden besteld bij uw dealer, tekeningnummer, omschrijving en het type drukfilter aangeven bij uw bestelling.



Winterperiode

- Bij naderende vorst met kans op bevriezing van het drukfilter, dient deze afgekoppeld en beschermd tegen vorst te worden.
- Ontkoppel het drukfilter in de herfst en sla deze vorstvrij op of zorg dat het drukfilter zich niet meer kan vullen met water.
- Reinig het drukfilter zoals eerder beschreven, voordat het drukfilter wordt opgeslagen.



Het verwijderen en opslaan van afval

Elektrische apparaten die in het huishouden zijn gebruikt, dienen volgens EU-richtlijnen verwijderd te worden. Het product mag niet met het normale huisvuil worden afgevoerd, maar dient apart te worden verzameld. U moet er zelf zorg voor dragen dat het apparaat op een speciaal daarvoor bestemde verzamelplaats wordt ingeleverd en op een milieuvriendelijke manier wordt gedemonteerd en verwerkt. Meer informatie over lokale afvalverzamelpunten vindt u bij de gemeente van uw woonplaats.



Mode d'emploi

Nous vous remercions d'avoir acheté ce produit et nous vous souhaitons un étang de plaisir.

Les personnes qui ne connaissent pas les consignes ne peuvent pas utiliser ce filtre !

Cet appareil n'est pas destiné à être utilisé par des personnes (y compris des enfants) présentant des limitations au niveau corporel, sensoriel ou mental ou présentant un manque d'expérience et/ou de connaissances, sauf si elles ont reçu une formation à l'utilisation de l'appareil.

Les enfants doivent être surveillés pour s'assurer qu'ils ne jouent pas avec l'appareil.

Utilisation

Le VivioPress Pro avec appareil UV-C intégré est un filtre à pression pour la filtration mécanique et partiellement biologique de bassins de jardin standard avec une température d'eau entre +4°C et +35°C. Ce filtre à pression est exclusivement destiné à une utilisation privée, pour la filtration de bassins de jardin avec ou sans poisson (mais pas de koïs). Pour faire fonctionner le filtre à pression, une pompe est nécessaire. Ceci pour pomper l'eau de bassin et la faire traverser dans le filtre à pression.

Domaine d'utilisation

Le filtre à pression ne peut pas être en service quand des personnes se trouvent dans l'eau! (couper le filtre à pression du réseau électrique)

L'utilisation pour des piscines ou pour des étangs de baignade n'est pas autorisée !



Consignes de sécurité

- **Attention: Les rayons UV-C sont nocifs pour les yeux et pour la peau.**
- **Utilisez la lampe UV-C exclusivement dans l'appareil fermé. Le bon fonctionnement de la lampe se vérifie facilement à travers le regard.**
- **Attention!** L'utilisation de ce filtre est uniquement autorisée si l'installation électrique répond aux normes légales. En cas de doute, il faut consulter un installateur professionnel.
- **Le filtre à pression ne peut être raccordé qu'à une installation électrique prévue d'un disjoncteur différentiel (30 mA) et une boîte de courant équipée d'une prise de terre.**
- La tension du réseau et le type de courant doivent correspondre aux données qui figurent sur la plaque signalétique ou au tableau (page 2).
- Le filtre à pression doit être installé à au moins une distance de 2 mètres du bord de l'eau. (voir figure 1)
- La boîte de prise de courant doit être placée à un endroit non humide et à au moins 2 mètres du bord de l'eau. (voir figure 1)
- Avant de mettre le filtre à pression en service, il faut d'abord contrôler si le câble d'alimentation, la prise et le filtre à pression ne sont endommagés.
- **Important:** ne plus utiliser le filtre à pression si le câble d'alimentation, la prise ou le filtre sont endommagés. Dans ce cas, il faut le retourner chez votre vendeur pour faire examiner le filtre à pression.
- Ne pas déplacer ou suspendre le filtre à pression par son câble d'alimentation.

- Protégez la fiche électrique contre l'humidité. Pour éviter que l'eau ne pénètre via le câble vers la fiche, on doit faire un boucle dans le câble (voir figure 9).
- Avant de commencer à travailler sur le filtre, toujours retirer la fiche électrique du filtre ainsi que la fiche électrique de la pompe.
- La lampe UV-C du filtre à pression doit être complètement remplie d'eau et l'eau doit couler avant qu'on met la lampe en fonctionnement.
- **Important:** Le filtre à pression ne peut être mis en route s'il y a des personnes dans l'eau.
- Le filtre à pression doit obligatoirement être installé en dehors de l'eau. Il a la classe de protection IPX4.
- Seules les pompes avec une pression maximale de 6 mètres (0,6 Bar) peuvent être raccordées à ce filtre.
- Veillez à ce que l'eau puisse toujours couler dans le filtre; ne fermez jamais toutes les sorties tant que la pompe tourne.
- Veillez à ce que les tuyaux d'évacuation et le filtre ne soient bouchés. Ceci pourrait faire monter la pression dans le filtre.
- La hauteur de refoulement maximale après le filtre à pression est de 2 mètres. (voir figure 1)
- Raccordez des tuyaux qui supportent une pression d' au moins 0,5 Bar.
- Protégez le filtre à pression des rayons du soleil.
- Le filtre à pression convient uniquement pour de l'eau douce, sans additifs chimiques et avec une température min. de 5°C et une température max. de 35°C.
- Placez le filtre à pression sur une surface stable et plate.
- Les filtres à pression VivioPress Pro 24000 et 40000 peuvent être partiellement mis à terre, jusqu'au couvercle.
- En cas de risque de gel: mettez le filtre hors tension et enlevez l'eau. Rangez-le à l'abri du gel ou veillez à ce qu'il ne puisse plus se remplir d'eau.

Fonctionnement du filtre à pression (figures 2, 3et 4). Le filtre à pression avec unité UV-C intégré est un filtre fermé pour filtrer l'eau du bassin d'une manière mécanique et biologique.

- Entrée: raccordez ici le tuyau d'alimentation qui est raccordé à la sortie de la pompe. La pression maximale est de 6 m(0,6 Bar)
- Vortex: les particules flottantes et la boue se déposent grâce à la force centrifuge et grâce à la gravité.
- Filtration mécanique: les particules de saleté sont captées sur l'extérieur de la mousse de filtration avant que l'eau ne poursuive son chemin dans le filtre.
- Filtration biologique: par l'action des micro-organismes qui s'installent dans les pores ouverts de la mousse et sur les bio-balles. Les mousses filtrantes jaunes et bleues sont de différentes tailles et densités. Ceci crée des différences dans le débit de l'eau. Dans les zones à fort débit (mousses bleues), des micro-organismes transforment l'ammoniaque en nitrate (nitrification). Dans les zones à faible débit, (mousses jaunes) les conditions sont favorables pour les micro-organismes anaérobies, qui transforment les nitrates en azote (dénitrification).
Nettoyage biologique: par les bactéries qui s'installent sur les bioballes.
- Rayonnement UV-C: l'eau sera brièvement exposée aux rayons ultraviolets de la lampe UV-C; ceci rend les algues, les bactéries et les germes stériles. Ils ne peuvent plus se reproduire et ne vivront pas longtemps.
- Sortie: le tuyau de retour vers le bassin ou vers le ruisseau se raccorde ici. L' eau coulera du filtre vers le bassin. Cette vanne est ouverte pendant le fonctionnement du filtre. Elle doit être fermée pendant le back-wash. ATTENTION: Le tuyau de retour ne peut pas monter plus de 2 mètres après le filtre.
- Sortie eaux usées: raccordez ici le tuyau d'évacuation des eaux usées. Les eaux usées peuvent simplement couler dans le jardin et servir comme engrais pour les plantes de jardin, ou elles

peuvent être dirigées vers les égouts. Quand le filtre se trouve en position back-wash (la flèche du bouton rotatif H pointe vers le tuyau des eaux usées), et la vanne d'évacuation est ouverte, les saletés coulent avec l'eau évacuée. Fermez la vanne du tuyau de retour.

- Bouton rotatif: permet de choisir entre fonctionnement normal du filtre ou nettoyage du filtre (back-wash). La flèche sur ce bouton indique vers quelle sortie l'eau coule. Au milieu du bouton rotatif, il y a un indicateur de saletés qui indique quand le filtre est trop sale.
- Poignée de nettoyage: pour le nettoyage de la mousse du filtre lorsque le filtre se trouve en position de rinçage. En tournant la poignée, la mousse filtrante sera compressée et nettoyée.



Mise en service du filtre à pression

(figures 1 à 4 et 10 à 13)

Outre les consignes d'utilisation de ce filtre à pression, lisez également les consignes d'utilisation de la pompe!

Important: le filtre à pression ne peut pas fonctionner à sec. Ceci pourrait endommager l'unité UV-C.

- Sélectionnez un emplacement adéquat pour le filtre à pression.
- Évitez d'exposer le filtre à la lumière directe du soleil.
- Placez le filtre sur une surface plate et horizontale. Utilisez éventuellement une dalle dans ce but.
- Uniquement pour les filtres VivioPress Pro 24000 et 40000: une mise à terre partielle est possible (environ 2/3, jusque juste en-dessous de la bague de serrage).
- Raccordement au tuyau: optez pour un tuyau large ou une buse PVC pour limiter la résistance d'écoulement.

Option tuyau:

- Montez les 3 vannes avec raccord tuyau et joint (fig. 12) sur les raccords (A, F et G) du filtre à pression. Sciez l'embout de tuyau au diamètre de tuyau correct avant de l'installer. Utilisez les colliers de serrage pour serrer les tuyaux d'une manière étanche.
- Branchez le tuyau d'alimentation (qui vient de la pompe) sur le raccord (A).
- Branchez le tuyau de retour (qui se dirige vers la cascade, le ruisseau, etc.) sur le raccord (F). La hauteur de refoulement maximale après le filtre à pression est de 2 m.
- Branchez le tuyau des eaux usées (qui dirige les eaux de rinçage vers le jardin ou vers les égouts) sur le raccord (G).

Option buse en PVC:

- Montez les 3 embouts transparents de diam. 50 mm et les joints (21) sur les raccords (A, F et G) du filtre à pression.
- Collez un manchon PVC de diam. 50 mm sur l'embout transparent de diam. 50 mm du raccord du tuyau d'alimentation. La buse de diam. 50 mm qui vient de la pompe sera collée sur ce manchon PVC.
- Collez une vanne PVC de diam. 50 mm (fig. 13) sur l'embout transparent diam. 50 mm du tuyau de retour (F). Ensuite, on colle la buse PVC de retour vers l'étang, la cascade, le ruisseau, etc. sur cette vanne PVC 50 mm. La hauteur de refoulement maximale après le filtre à pression est de 2 m.
- Collez une vanne PVC de diam. 50 mm (fig. 13) sur l'embout transparent diam. 50 mm du tuyau eaux usées (G). Ensuite, on colle la buse PVC des eaux usées (qui fait couler l'eau de rinçage vers le jardin ou vers les égouts) sur cette vanne en PVC diam. 50 mm.

- Vérifiez si tout est correctement raccordé.
- Contrôlez les points suivants avant la mise en fonctionnement du filtre:
 - a. S'il y a une vanne sur le tuyau de la buse d'alimentation (A): l'ouvrir.
 - b. Ouvrez la vanne du tuyau de la buse de retour (F).
 - c. Fermez la vanne du tuyau de la buse d'évacuation (G).
 - d. Mettez le bouton rotatif (H) en position de filtration; la flèche pointe vers le tuyau de la buse de retour.
- Mettez la pompe en fonctionnement en mettant la fiche du câble dans la prise de courant. Au-dessus du filtre, il y a une fenêtre de contrôle: une lumière bleue est visible quand la lampe UV-C fonctionne.
- Le filtre à pression avec son UV-C intégré peut fonctionner en continu. La lampe UV-C doit être remplacée après environ 7000 heures de fonctionnement. Ceci pour assurer un fonctionnement optimal.



Entretien (figures 2 à 8, 14 et 15)

Pour garantir une longue durée de vie et un fonctionnement sans problèmes, nous vous conseillons de faire un entretien régulier.

- Attention aux consignes de sécurité.
- La fréquence d'entretien du filtre dépendra fortement de la pollution de l'eau du bassin.

Nettoyage de la mousse du filtre:

- La mousse du filtre doit être nettoyée de préférence chaque semaine, lorsque le débit diminue et lorsque le voyant orange sur le bouton rotatif (H) l'indique. Il doit alors être poussé vers le haut dans le regard.
- Désactivez l'unité UV-C ainsi que la pompe en retirant leurs fiches électriques de la prise de courant.
- Fermez la vanne du tuyau de la buse de retour (F).
- Ouvrez la vanne du tuyau de la buse d'évacuation (G).
- Tournez le bouton rotatif (H) d'un quart de tour vers la droite afin que la flèche pointe vers le tuyau de la buse des eaux usées (G).
- Pour le rinçage, on peut à nouveau activer la pompe en insérant sa fiche dans la prise de courant.
- Pendant le rinçage: tourner plusieurs fois doucement la poignée de nettoyage (I) jusqu'à ce que de l'eau propre coule dans le tuyau de la buse d'évacuation des eaux usées.
- Désactivez la pompe en retirant sa fiche de la prise de courant.
- Remettez le bouton rotatif (H) en position de filtration; la flèche pointe vers le tuyau de la buse de retour (F).
- Fermez la vanne du tuyau de la buse d'évacuation (G).
- Ouvrez la vanne du tuyau de la buse de retour (F).
- Remettez la pompe en fonctionnement en mettant sa prise dans la prise de courant électrique. S'il n'y a pas de fuite, vous pouvez remettre en fonction l'unité UV-C du filtre à pression, en insérant sa prise dans la prise de courant.
- Si nécessaire, rajouter de l'eau du robinet à l'étang.

Nettoyage et remplacement de la mousse du filtre:

Lorsque, après nettoyage, le débit reste trop bas ou le filtre se salit trop vite, il faut laver ou remplacer la mousse filtrante. Pour laver, uniquement utiliser de l'eau propre du robinet ou de l'étang.

ATTENTION: au moment qu'on débranche et qu'on ouvre, de l'eau peut couler. Il faut veiller que cette eau ne cause pas de dommages.

- Désactivez l'unité UV ainsi que la pompe en enlevant leurs fiches de la prise de courant.
- Débranchez toutes les conduites (A, F et G) du filtre à pression.
- Enlevez le collier de serrage (15).
- Soulevez doucement le couvercle avec le paquet de mousses du réservoir (17) du filtre à pression. Laissez égoutter.
- Placez le couvercle avec le paquet de mousses sur une surface plate et propre.
- Tournez le capuchon de l'unité UV-C (11) dans le sens contraire des aiguilles d'une montre et enlevez le tuyau UV-C.
- Enlevez la vis (27) et la plaque (26) de la tige pivotante (24).
- Enlevez le capuchon noir (10).
- Enlevez les colliers de mousse du filtre (9) du tuyau UV-C.
- Nettoyez les colliers de mousse du filtre (9) avec de l'eau du bassin ou du robinet.
- Lorsque la mousse des colliers (9) ne peut plus être nettoyée ou quand elle perd sa forme, il est temps de la remplacer.
- Placez les colliers de mousse (9) en alternance (jaune, bleu, jaune, etc.) autour du tuyau UV-C.
- Remettez le capuchon noir (10) sur le tuyau UV-C. Veillez à ce que la tige pivotante (24) et son support (25) soient bien installés. Montez la plaque (26) et la vis (27).
- Remettez le capuchon du tuyau UV-C (11) sur le tuyau UV-C et fixez-le en tournant le capuchon UV-C (11) dans les sens des aiguilles d'une montre.
- Enlevez le panier avec les bio-balles (12-14) du réservoir (17) et rincez-le avec de l'eau du robinet ou du bassin.
- Nettoyez le réservoir (17) également, ainsi que le joint torique (16) avec de l'eau du robinet ou du bassin.
- Remettez le panier avec les bio-balles (12-14) dans le réservoir (17).
- Remettez le joint torique (16) sur le réservoir en le plaçant sur le premier angle (voir figure (7)).
- Placez le couvercle avec le paquet de mousse perpendiculairement sur le réservoir (17).
- Remettez le collier de serrage (15) et fixez-le.
- Raccordez toutes les conduites au filtre à pression (ne pas oublier l'étanchéité):
 - a. Remontez le tuyau du tube d'alimentation sur le raccord (A).
 - b. Remontez le tuyau du tube de retour sur le raccord (F).
 - c. Remontez le tuyau du tube des eaux usées sur le raccord (G).
- Mettez la pompe en route en mettant le cordon d'alimentation dans la prise de courant. Suivez les instructions de la pompe.
- S'il n'y a pas de fuite, vous pouvez mettre en service l'unité UV-C du filtre à pression.

Uniquement pour le VivioPress Pro 60000:

Le VivioPress Pro 60000 est équipé d'un robinet de vidange au bas du réservoir en polyester. Ce robinet de vidange peut être utilisé pour vider le réservoir.

Si vous souhaitez rincer le réservoir et les bio-balles qui se trouvent dans le réservoir, vous pouvez le faire en vidant d'abord le réservoir en le remplissant ensuite avec de l'eau propre du bassin. Répétez éventuellement cette opération plusieurs fois.

Nettoyage et remplacement de la lampe UV-C et de la buse quartz

(figures 8, 14 et 15):

La lampe UV-C (4) a une durée de vie d'environ 7000 heures. Lorsque la lampe est utilisée 24 h sur 24 h, nous conseillons de la remplacer chaque année.

Lorsque l'eau devient verte, nettoyez d'abord le verre quartz. Si la lampe UV-C (4) a brûlé 7000 heures, ou si l'eau redevient verte, la lampe UV-C (4) doit être remplacée.

Respectez les consignes de sécurité:

1. Désactivez l'unité ainsi que la pompe en enlevant les fiches de la prise de courant. ATTENTION! La lumière UV-C est nocive pour la peau et pour les yeux. Désactivez toujours la lampe UV-C avant de poursuivre avec le remplacement de la lampe UV-C.
2. Enlevez les 4 vis du capuchon de l'UV-C (1).
3. Tenez le capuchon (1) de l'UV-C perpendiculaire au couvercle (8).
4. Nettoyez le verre quartz (6) avec de l'eau du robinet ou de l'eau de bassin et avec un chiffon doux et séchez-le avec. Ceci pour éviter les rayures.
5. Lorsque la lampe UV-C et/ou la buse quartz (6) ne doivent pas être remplacées, passez au point 12.
6. Retirez prudemment le verre quartz (6) du capuchon de l'UV-C (1).
7. Vérifiez si la buse quartz (6) n'est pas brisée ou endommagée; remplacez si nécessaire la buse quartz (6).
8. Contrôlez le joint rouge (5) de la buse quart. Nettoyez-le et remplacez-le s'il est endommagé.
9. Si la lampe (4) doit être remplacée, enlevez-la du support de lampe et remplacez-la par une nouvelle lampe. Veillez à ce que le type de lampe UV-C correspond aux indications sur la lampe ou sur la plaque signalétique. Une lampe mal choisie peut s'abîmer et peut aussi abîmer d'autres pièces détachées du filtre à pression. Nettoyez la nouvelle lampe UV-C à l'aide d'un chiffon propre.
10. Remplacez la buse quartz en l'enfonçant à nouveau dans le capuchon de l'unité UV-C (1).
11. Resserrez solidement le manchon (7) de la buse quartz.
12. Contrôlez le joint blanc (2) du capuchon de l'UV-C (1). Nettoyez-le et remplacez-le s'il est endommagé.
13. Remettez le capuchon de l'unité UV-C (1) perpendiculairement sur le couvercle (8) et enfoncez-le avec le s 2 mains.
14. Fixez les 4 vis du capuchon UV-C (1).
15. Mettez en route la pompe en mettant sa fiche dans la prise de courant. Suivez les instructions de la pompe.
16. S'il n'y a pas de fuite, vous pouvez mettre en route l'unité UV-C du filtre à pression, en insérant sa fiche dans la prise de courant.

Description des pièces détachées: (figures 14 et 15)

N°	Description	N°	Description
1	Capuchon de l'UV-C	17	Réservoir
2	Joint blanc	18	Poignée de nettoyage
3	Bague de pression	19	Connexion d'axe
4	Lampe UV-C	20	Roulement supérieur
5	Joint rouge	21	Joint
6	Verre quartz	22	Embout
7	Manchon de serrage du verre quartz	23	Manchon
8	Couvercle	24	Tige pivotante
9	Collier porte-mousse	25	Roulement inférieur
10	Capuchon noir	26	Plaque
11	Capuchon du tuyau UV-C	27	Vis
12	Couvercle panier bio-balles	28	Passage de vis
13	Bio-balle	29	Passage
14	Panier bio-balles	30	Réservoir intérieur
15	Collier de serrage	31	Bio-balle
16	Anneau-O		

Vous pouvez commander les pièces de rechange chez votre revendeur. Veuillez mentionner le numéro sur ce plan, la description et le type de filtre à pression lors de votre commande.



Période hivernale:

- En cas de risque de gel du filtre à pression, il faut le démonter et protéger vis-à-vis le gel.
- Débranchez le filtre à pression en automne et rangez-le à l'abri du gel ou veillez à ce qu'il ne puisse se remplir d'eau.
- Avant de le ranger, nettoyez le filtre à pression comme décrit plus haut.



L'élimination et le stockage de déchets:

Les appareils électriques de ménage doivent être éliminés conformément aux directives EU. L'appareil ne peut être évacué avec les déchets ménagers normaux, mais doit être collecté séparément. Vous devez veiller à ce que l'appareil soit ramené à un endroit de collecte pour y être démonté et recyclé avec du respect pour l'environnement.

Vous trouverez de plus amples informations sur les points de collecte locaux auprès de votre commune.

Garantievoorwaarden

Op het drukfilter wordt 24 maanden garantie verleend welke ingaat op het moment van aankoop. U dient hiervoor de aankoop bon als bewijs te bewaren.

Schade aan het drukfilter binnen de garantietermijn, ontstaan door een productie- en/of materiaalfout, wordt kosteloos hersteld of er wordt een vervangend product aangeboden. UV-c lamp, kwartsglasbuis, filtermaterialen, natuurlijke slijtage, drooglopen, kalkaanslag, te weinig onderhoud, bevriezing, ondeskundige reparaties en schade ontstaan door onjuist gebruik vallen niet onder de garantieaanspraak.

Bij veranderingen aan het drukfilter, alsmede het inkorten van de stroomkabel of het afknippen van de stekker, vervalt de garantieaanspraak. Gevolgschade ontstaan door het uitvallen of verkeerd gebruiken van het drukfilter valt buiten de aansprakelijkheid van de leverancier. Bij aanspraak op garantie, het product inclusief garantiebewijs en aankoop bon inleveren bij de dealer.

Conditions de garantie

Une garantie de 24 mois est accordée sur le filtre à pression. Elle entre en vigueur au moment de l'achat. Vous devez dès lors conserver le bon d'achat comme preuve de paiement.

Les dégâts au filtre à pression, survenant durant la période de garantie, dus à une erreur de production et/ou de matériaux, seront réparés sans frais ou l'on vous offrira un produit de remplacement. La lampe UV-C, le verre de silice, l'usure naturelle, le fonctionnement à sec, les erreurs d'utilisation, les dépôts calcaires, le manque d'entretien, le gel, les réparations non professionnelles et les dégâts dus à une mauvaise utilisation ne relèvent pas de la garantie.

En cas de modifications apportées au filtre à pression, notamment la diminution du cordon d'alimentation ou le cisaillement de la fiche, annulent la garantie.

Les dommages dus à la chute ou à une utilisation erronée du filtre à pression ne relèvent pas de la responsabilité du fournisseur.

En cas de recours à la garantie, vous devrez fournir au revendeur le produit, ainsi que le certificat de garantie et le bon d'achat.

Dealerstempel, handtekening en aankoopdatum
Cachet et signature du commerçant, date d'achat



PONDTECHNICS
PROFESSIONAL WATER GARDEN SOLUTIONS